

# AQUASPOT 100 POWER LED

**(D) BEDIENUNGSANLEITUNG**

**(GB) OPERATING INSTRUCTIONS**

**(F) MODE D'EMPLOI**

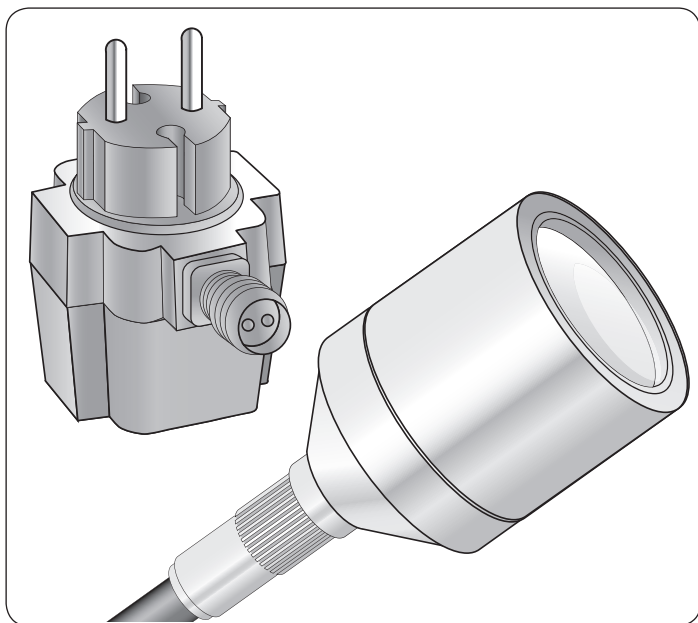
**(I) ISTRUZIONI PER L'USO**

**(ES) INSTRUCCIONES PARA EL USO**

**(NL) GEBRUIKSAANWIJZING**

**(PL) INSTRUKCJA OBSŁUGI**

**(PYS) ИНСТРУКЦИЯ ПО МОНТАЖУ  
И ЭКСПЛУАТАЦИИ**



Art-Nr. 40621

**seliger**<sup>®</sup>  
WATERPOWER

**D**

INHALT / SICHERHEIT .....	4-5
INBETRIEBNAHME / WARTUNG / FEHLERBESEITIGUNG .....	6-9
TECHNISCHE DATEN / GARANTIE / SERVICE .....	10-11
GARANTIEKARTE .....	71

**GB**

SCOPE OF DELIVERY / SAFETY INSTRUCTIONS .....	12-13
GETTING STARTED / MAINTENANCE / TROUBLESHOOTING .....	14-17
TECHNICAL DATA / WARRANTY / SERVICE .....	18-19
WARRANTY CARD .....	71

**F**

CONTENU / INSTRUCTION DE SÉCURITÉ .....	20-21
MISE EN SERVICE / ENTRETIEN / ÉLIMINATION DES DÉFAUTS .....	22-25
DONNÉES TECHNIQUES / GARANTIE / SERVICE .....	26-27
CARTE DE GARANTIE .....	71

**I**

CONTENUTO DELLA CONFEZIONE / NORME DI SICUREZZA .....	28-29
MESSA IN USO / MANUTENZIONE / ANOMALIE DI FUNZIONAMENTO .....	30-33
DATA TECNICI / GARANZIA / SERVIZIO DI ASSISTENZA .....	34-35
CERTIFICATO DI GARANZIA .....	71

**ES**

CONTENIDO / NORMAS DE SEGURIDAD .....	36-37
PUESTA EN MARCHA / MANTENIMIENTO / ELIMINACIÓN DE ERRORES .....	38-41
DATOS TÉCNICOS / GARANTÍA / SERVICIO .....	42-43
CARTA DE GARANTÍA .....	72

**NL**

INHOUD / VEILIGHEIDSVOORSCHRIFTEN .....	44-45
INGEBRUIKNAHME / ONDERHOUD / OPPHEFEN VAN STORINGEN .....	46-49
TECHNISCHE GEGEVENS / GARANTIE / SERVICE .....	50-51
GARANTIEKAART .....	72

**PL**

ZAWARTOŚĆ / BEZPIECZEŃSTWO .....	52-53
URUCHAMIANIE / KONSERWACJA / USUWANIE PROBLEMÓW .....	54-57
DANE TECHNICZNE / GWARANCJA / SERWIS .....	58-59
KARTA GWARANCYJNA .....	72

**РУС**

КОМПЛЕКТ ПОСТАВКИ / ИНСТРУКЦИЯ ПО БЕЗОПАСНОСТИ .....	60-61
ЗАПУСК / ТЕХНИЧЕСКОЕ ОБСЛУЖИВАНИЕ / ПОИСК НЕИСПРАВНОСТЕЙ .....	62-65
ТЕХНИЧЕСКИЕ ХАРАКТЕРИСТИКИ / ГАРАНТИЯ / СЕРВИС .....	66-67
ГАРАНТИЙНАЯ КАРТА .....	72

## HERZLICHEN GLÜCKWUNSCH - LIEFERUMFANG

Wir gratulieren Ihnen zum Kauf des **Aquaspot Power LED Strahlers**.

Sie haben einen leistungsfähigen Scheinwerfer erworben, mit dem Sie Wasserspielen, Fontänen in Gartenteichen und Springbrunnen stimmungsvolle Effekte verleihen. Auch zur besseren Ausleuchtung von Gartenwegen und interessanten Objekten ideal geeignet.



Bitte lesen Sie diese Bedienungsanleitung aufmerksam durch und beachten Sie deren Hinweise.

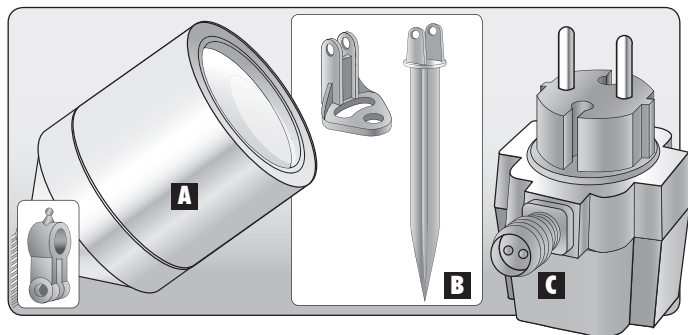
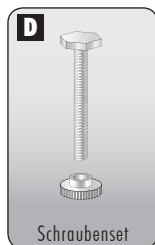
Machen Sie sich vor der Inbetriebnahme eingehend mit dem Gerät, dem richtigen Gebrauch sowie den Sicherheitsvorschriften vertraut! Bitte bewahren Sie diese Bedienungsanleitung sorgfältig auf.



Kinder und Jugendliche unter 16 Jahren sowie Personen, die nicht mit dieser Gebrauchsanweisung vertraut sind, dürfen aus Sicherheitsgründen dieses Strahler-Set nicht benutzen!

### LIEFERUMFANG

- A** Aquaspot 100 Power LED
- B** Spieß und Bodenhalterung
- C** Netzgerät 10 W
- D** Schraubenset



## SICHERHEITSVORSCHRIFTEN

---

Bitte beachten Sie beim Gebrauch des **Aquaspot 100 Power LED** folgende Vorschriften:



### GEFAHR! STROMSCHLAG!

Lebensgefahr, wenn das Strahler Set an 230 V AC (Netz) angeschlossen wird.

- Bei Verwendung des Strahlers ausserhalb des Wassers kann die Oberfläche der Leuchteinheit hohe Temperaturen erreichen. Sorgen Sie deshalb dafür, dass der Strahler vor dem Berühren ausreichend abkühlt und nicht zugänglich für Kinder ist.
- Der **Aquaspot 100 Power LED** darf nur an das Originalnetzgerät bzw. passende Netzgeräte des Herstellers angeschlossen werden.
- Weist der **Aquaspot 100 Power LED** oder die Zuleitung mechanische Schäden auf, darf das Gerät nicht mehr betrieben werden. Führen Sie zu diesem Zweck vor der Inbetriebnahme stets eine Sichtprüfung des Gerätes und der entsprechenden Komponenten durch. Eine beschädigtes Produkt darf nicht mehr verwendet werden. Im Schadensfall lassen Sie den **Aquaspot 100 Power LED** bitte von einem qualifizierten Elektriker untersuchen.
- Die Angaben auf dem Typschild des Transformator müssen mit den Daten des Stromnetzes übereinstimmen.
- Tragen Sie den Strahler nicht am Kabel und benutzen Sie das Kabel nicht, um den Stecker aus der Steckdose zu ziehen. Schützen Sie das Kabel vor Hitze, Öl und scharfen Kanten. Setzen Sie den Transformator nicht der direkten Sonneneinstrahlung aus und schützen Sie ihn vor direktem Regen, direkter Sonneneinstrahlung oder mechanischer Gefährdung. Der Transformator ist für den Außenbereich zugelassen.



### ACHTUNG! Das Netzgerät ist nur für den Einsatz Überwasser zugelassen.

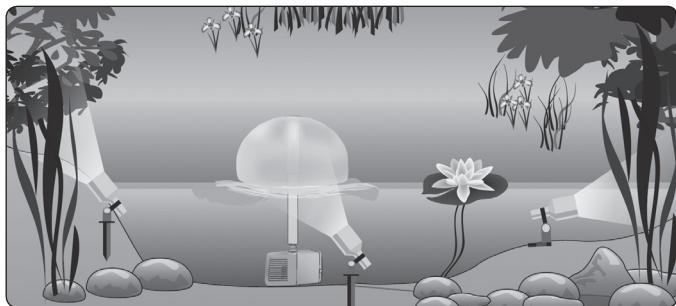
Es darf auf keinen Fall unter Wasser eingesetzt werden.

- Ziehen Sie den Netzstecker aus der Steckdose, wenn Sie den Strahler für längere Zeit nicht in Betrieb nehmen wollen.
- Aus Sicherheitsgründen dürfen die Strahler nur durch den dafür vorgesehenen Transformator gespeist werden. Eine Parallelschaltung zweier Transformatoren ist unzulässig.
- Der Transformator muss über einen Fehlerstromschutzschalter (FI-Schalter) mit einem Nennfehlerstrom  $\leq 30$  mA betrieben werden (DIN VDE 0100-702). Bitte fragen Sie eine Elektrofachkraft.
- Die Summe der Wattzahlen der angeschlossenen **Aquaspot 100 Power LED** darf die Nennleistung des Netzgerätes nicht überschreiten.
- **Für die Schweiz:** In der Schweiz müssen ortsveränderliche Geräte, welche im Freien verwendet werden, über Fehlerstromschutzschalter angeschlossen werden.
- Bitte verwenden Sie nur original **seliger**<sup>®</sup> Ersatzteile, da sonst die Funktionstüchtigkeit nicht gewährleistet werden kann. Für Schäden, die durch Nichtbeachtung der Sicherheitsvorschriften verursacht werden, sowie für Schäden an Pflanzen und Tieren übernehmen wir keine Haftung.

## EINSATZBEREICH / INBETRIEBNAHME

### EINSATZBEREICH

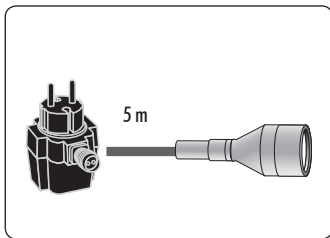
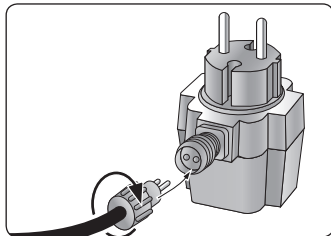
Der Strahler bietet Ihnen eine vielfältige Anwendungsmöglichkeiten: Sie können den **Aquaspot 100 Power LED** über und unter Wasser (max. 4 m Eintauchtiefe) einsetzen, egal ob zur Beleuchtung von Teichpflanzen, Wasserspielen oder dekorativen Objekten.



### VERNETZUNG

Stecken Sie den Stecker des Anschlusskabels in die vorgesehene Buchse am Transformator und fixieren Sie die Überwurfmutter (Abb. 1). Um den Strahler einzuschalten, stecken Sie den Netzstecker des Netzgerätes in die Steckdose.

**⚠ ACHTUNG!** Schließen Sie den Strahler nur bei Temperaturen  $> 0^{\circ}\text{C}$  an.  
Dadurch kann eine Elastizität der Kabel gewährleistet werden.



## INBETRIEBNAHME

---

### INBETRIEBNAHME

Bevor Sie den **Aquaspot 100 Power LED** in Betrieb nehmen können, müssen Sie einige wichtige Vorbereitungen treffen:

- Wenn Sie sich für einen Einsatzort der **Aquaspot 100 Power LED** entschieden haben, überlegen Sie sich, welche der beiden Befestigungsarten (Montagefuß oder Erdspeiß) Sie vorziehen möchten.
- Die **Aquaspot 100 Power LED** entwickelt in Betrieb hohe Wärmeausstrahlung. Vermeiden Sie brennbare Gegenstände und Gartenwuchs unmittelbar in der Nähe der **Aquaspot 100 Power LED**.
- Wenn noch nicht vorhanden, bereiten Sie einen geeigneten Stromanschluss vor. Beachten Sie hierzu die Angaben auf dem Trafo und in der Gebrauchsanleitung.

Allgemein gilt:

- **Verbrennungsgefahr!** Bevor Sie den **Aquaspot 100 Power LED** berühren, vergewissern Sie sich, dass Sie ausgeschaltet und abgekühlt ist.
- Beachten Sie bitte die Punkte im Kapitel **Sicherheitsvorschriften**.

### MONTAGE

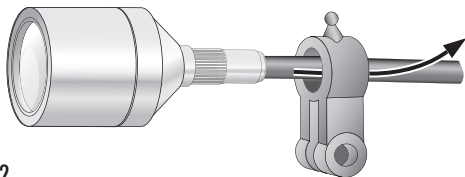
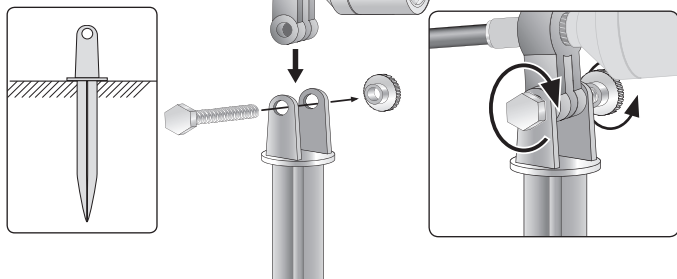


Abb.2

Im Lieferumfang der **Aquaspot 100 Power LED** finden Sie zwei Befestigungsvarianten: Ein Erdspeiß und ein Montagefuß soll Ihnen die größtmögliche Freiheit zur Montage des **Aquaspot 100 Power LEDs** geben. Der Erdspeiß (**Abb.3**) ist für Einsatz direkt in Gärten, zwischen Sträuchern oder Steinen zu empfehlen, wenn Sie gelegentlich den Standort des **Aquaspot 100 Power LED** wechseln möchten. Prüfen sie zuvor die Festigkeit Ihres Bodens. Sollte er sehr hart sein oder zu locker empfehlen wir den Montagefuß.

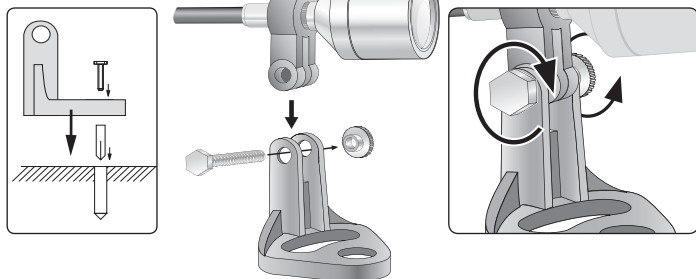
## MONTAGE

Abb.3



Der Montagefuß (Abb.4) ist für dauerhafte und sehr stabile Befestigungen gedacht. Sie können die **Aquaspot 100 Power LED** direkt an den Boden, an Wänden oder auch unter dem Dach verschrauben. Für den Einsatz auf lockeren und sandigen Böden oder unter Wasser in Ihrem Teich, suchen Sie sich am besten einen flachen schweren Stein oder eine Betonplatte, um die Halterung sicher und Standfest zu verschrauben. Für eine Installation mit dem Montagefuß müssen Sie ein Loch Bohren, um den **Aquaspot 100 Power LED** mit Dübel und Schrauben (nicht im Lieferumfang enthalten) sicher und dauerhaft zu befestigen.

Abb.4





## REINIGUNG / FEHLERBESEITIGUNG / AUSSERBETRIEBNAHME

---

### REINIGUNG

**GEFAHR! STROMSCHLAG!**

Vor dem Reinigen den Netzstecker des Transformators ziehen.

Reinigen Sie den Strahler mit einem feuchten Tuch. Verwenden Sie hierfür keine ätzenden oder scheuernden Putzmittel.

### FEHLERBESEITIGUNG

Störung	Mögliche Ursache	Abhilfe
Strahler leuchtet nicht	Das Kabel ist defekt oder der Strahler ist defekt.	Stecken Sie das Netzgerät aus und prüfen Sie vom Netzgerät ausgehend, alle Verbindungen. Prüfen Sie die Kabel und den Strahler.
	Das Netzgerät ist nicht eingesteckt.	Stecken Sie das Netzgerät in die Steckdose.

**ACHTUNG!**

Bei sonstigen Störungen setzen Sie sich bitte mit Ihrem Fachhändler bzw. unserer Serviceabteilung in Verbindung.

### AUSSERBETRIEBNAHME

**ACHTUNG!**

Der Aufbewahrungsort muss für Kinder unzugänglich sein.

Vor dem ersten Frosteinbruch nehmen Sie den Strahler bitte aus dem Teich und reinigen Sie ihn. Lagern Sie den Strahler und den Transformator an einem trockenen, frostsicheren Ort.

### ENTSORGUNG

Das Gerät darf nicht dem normalen Hausmüll beigefügt werden, sondern muss fachgerecht entsorgt werden.

- Wichtig für Deutschland:  
Entsorgen Sie das Gerät über Ihre kommunale Entsorgungsstelle.



## TECHNISCHE DATEN

---

### Strahler

Betriebsspannung	12 V
Leistungsaufnahme Strahler	3 W
Ausstrahlwinkel	40°
Leuchtmittel	3 W Power LED
Lebensdauer Leuchtmittel	> 30.000 h
Gehäuse	Messing vernickelt
Zuleitung	5 m
Wassertiefe	max. 4 m
Einsatztemperatur	-25° bis +40°

### Aquaspot 100 Power LED

### Netzgerät

Eingang	230 V~ / 50 Hz
Ausgang	12 V~ / 1750 mA

### Ersatzteile

Aquaspot 100 Power LED — Erweiterungsset	40620
Netzgerät 12 V, 10 W	40255

### Zubehör

3fach Verteiler	40259
5fach Verteiler	40265
Netzgerät 12 V, 20 W	40166
Netzgerät 12 V, 40 W	40167
Netzgerät 12 V, 60 W	40163
Netzgerät 12 V, 100 W	40169
Verlängerungskabel 2,5 m	40136
Verlängerungskabel 5 m	40164
Verlängerungskabel 10 m	40137
Kabeldurchführung	50135

## GARANTIE / SERVICE

---

Für dieses Gerät übernimmt der Hersteller eine Garantie von 24 Monaten, gerechnet ab Verkaufsdatum des Händlers auf dem Kaufbeleg.

Innerhalb der Garantiezeit beseitigt der Hersteller unentgeltlich alle Mängel, die auf Material- oder Herstellungsfehlern beruhen, durch Reparatur oder Austausch des defekten Gerätes.

Von der Garantie ausgenommen sind Schäden, die auf unsachgemäßen Gebrauch, auf Verschleiß oder auf Eingriffe Dritter zurückzuführen sind.

Die Garantie umfasst nicht Verbrauchsmaterialien und auch nicht diejenigen Mängel, die den Wert oder die Gebrauchstauglichkeit des Gerätes nur unerheblich beeinträchtigen.

Senden Sie bitte im Garantiefall das Gerät mit allen im Lieferumfang enthaltenen Komponenten zusammen mit der vollständig ausgefüllten Garantiekarte und dem Kaufbeleg ein.



### ACHTUNG!

Leuchtmittel sind Verschleißteile und nicht Bestandteil der Garantieleistung.

**Bitte beachten Sie, dass nur freigemachte Sendungen angenommen werden!  
Unfreie Paketsendung werden im Postzentrum ausgefiltert und erreichen uns nicht!**

## SERVICE

Serviceadresse:

seliger GmbH  
Kuthmühleweg 6  
D-78050 VS-Villingen

Für technischen Störungen, Reparaturen etc. bieten wir Ihnen eine Reihe von Serviceleistungen an.

Unser **Reparaturservice** bearbeitet Ihre Anfragen und Reparaturen schnell und qualifiziert. Bei technischen Fragen oder Reklamationen erhalten Sie eine umfangreiche und kompetente Beratung durch unseren **technischen Service**. Selbstverständlich können Sie auch die Ersatzteile bei uns bestellen (**Kundenberatung**). Wenden Sie sich bitte direkt an die einzelnen Serviceabteilungen, welche Sie unter den folgenden Nummern erreichen:

Abteilung	Telefon	Fax	Email
Reparaturservice	+ 49 (0) 77 21 - 88 4 99 - 19	+ 49 (0) 77 21 - 88 4 99 - 30	service@seliger.eu
Technischer Service	+ 49 (0) 77 21 - 88 4 99 - 19	+ 49 (0) 77 21 - 88 4 99 - 30	service@seliger.eu
Kundenberatung	+ 49 (0) 77 21 - 88 4 99 - 60	+ 49 (0) 77 21 - 88 4 99 - 30	ersatzteile@seliger.eu

## CONGRATULATIONS – SCOPE OF DELIVERY

Congratulations on purchasing the lamp **Aquaspot 100 Power LED**.

You have acquired an efficient lamp which is ideal to create fascinating effects in water plays and fountains and to illuminate garden paths and interesting objects.



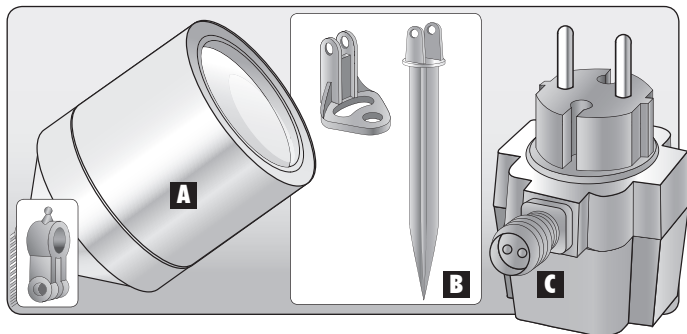
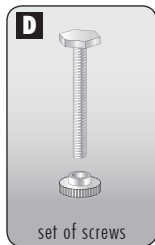
Please read these operating instructions carefully and take note of the advice given. Ensure that you are fully familiar with the correct usage and the safety precautions before installing or operating this product. Please keep these instructions carefully.



Due to safety regulations, children under 16 years and anyone not fully familiar with these instructions are not permitted to use this spotlight.

### SCOPE OF DELIVERY

- A** Aquaspot 100 Power LED
- B** Peg & ground stand
- C** Transformer 10 W
- D** Set of screws



## SAFETY INSTRUCTIONS

---

When using the **Aquaspot 100 Power LED** be sure to take note of the following safety instructions:



**DANGER OF ELECTRIC SHOCK!**

Danger of electrocution when the spotlight is connected to 230 V (mains electricity).

- If used afloat, the surface of the spotlight may reach high temperatures. Please make sure to let the spotlight cool off before handling and keep out of reach of children.
- The **Aquaspot 100 Power LED** may only be operated using the original transformer.
- Do not use the **Aquaspot 100 Power LED** if the connecting cable show any signs of damage. Always perform a visual check of all product components before use. Damaged products must not be used. If one of the product components is damaged, please have it examined by a qualified electrician.
- The information on the model plate of the transformer must match the mains power supply.
- Never carry the spotlight or the transformer by their cables. Never unplug the nebuliser from the mains supply by pulling on the cable. Keep the cable protected from heat, oil and sharp edges. Do not expose the transformer to direct sunlight, rain or mechanical stress. The transformer has been certified for outside use.



**NOTE! The mains adapter is only licensed for use above water.**

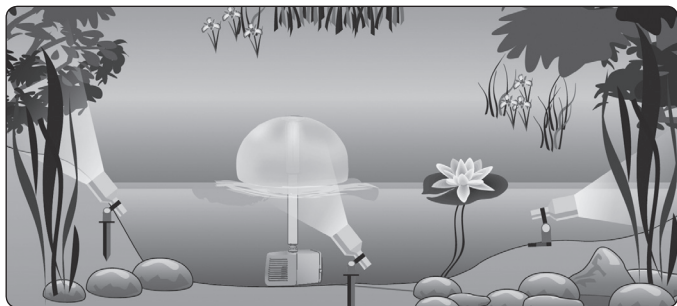
It must not be used under water.

- Disconnect the spotlight from the mains supply when performing maintenance work or if you do not intend to use the nebuliser for a longer period of time.
- For safety reasons, the spotlights must be powered only by the supplied transformer. Two transformers must not be connected in parallel.
- The mains supply to the transformer must be fitted with a residual current circuit breaker designed to trip on a leakage current of 30 mA (DIN VDE 0100-702). Please ask a specialised dealer for more information.
- The total wattage of the connected lights must not exceed the rated power of the transformer.
- **For Switzerland:** In Switzerland mobile appliances which are used outdoors, must be connected via a residual current device.
- Use only original **seliger®** spare parts, otherwise correct operation cannot be guaranteed. We accept no liability for damage caused by incorrect use of this product, or for damage caused by the product to plants or animals.

## AREAS OF USE / GETTING STARTED

### AREAS OF USE

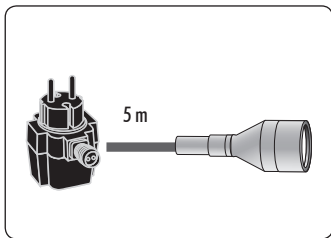
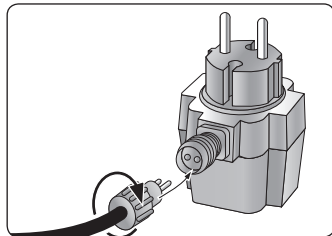
This spotlight offers you numerous usage options: You can use the **Aquaspot 100 Power LED** afloat and under water (max. immersion depth 4 m), regardless of whether this is for lighting pond plants, water features or objects of art.



### NETWORKING

Stick the plug of the connection cable into the intended socket on the transformer (III. 1) fasten the relevant nut cap. In order to switch on the light, stick the mains plug of the mains adapter in the power pin.

**!** CAUTION! We recommend connecting the spotlights only at temperatures above 0° C. This will ensure that the cable has the necessary degree of elasticity.



## GETTING STARTED

---

### PUTTING THE AQUASPOT INTO OPERATION

Before putting into operation, a few important preparations must be made.

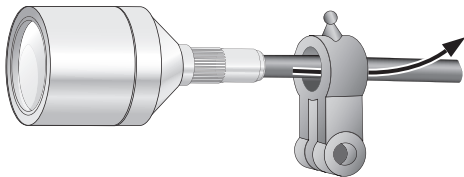
- When you have decided where to use the **Aquaspot 100 Power LED**, decide for mounting either with a ground stand or with a peg.
- As the **Aquaspot 100 Power LED** warms up very much during operation, no inflammable objects and plants may be placed near the Aquaspot 100 Power LED.
- If not yet existing, prepare an adequate power connection by observing the indications stated on the transformer and in the operating instructions.

#### General rule:

- Risk of burns! Before touching the **Aquaspot 100 Power LED**, switch it off and wait until it has cooled down.
- Please observe the points stated in the chapter **Security Indications**.

### MOUNTING THE AQUASPOT

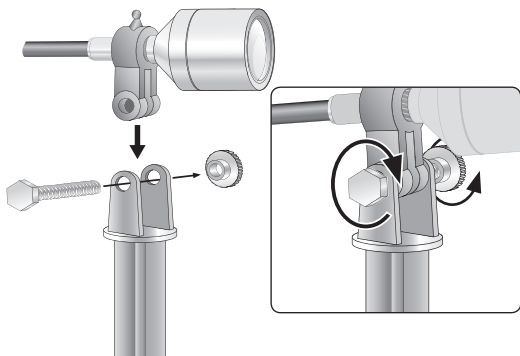
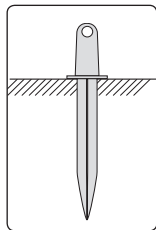
#### III.2



The delivery extent allows very flexible mounting of the **Aquaspot 100 Power LED** in two ways: with a peg or with a ground stand. First examine how firm your ground is. If the ground is very hard or too loose, better use the ground stand. The peg (III. 3) is recommended for mounting in gardens, between bushes or stones when you want to change the **Aquaspot 100 Power LED** location now and then.

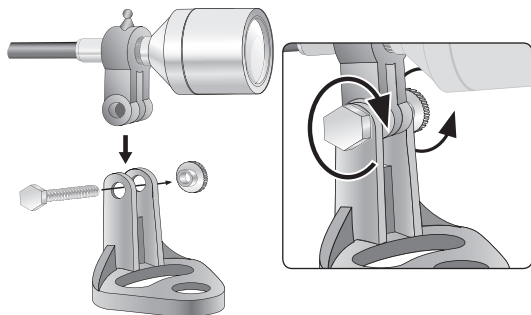
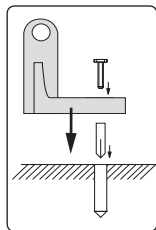
## PUTTING INTO OPERATION AND MOUNTING

ill.3



The ground stand is made for permanent and very stable mounting (ill. 4). The **Aquaspot 100 Power LED** can be screwed to the ground, to walls or under a roof. For use on loose and sandy ground or in the water of a pond, the stand should be screwed firmly and securely to a flat and heavy stone or to a concrete-plate. For mounting with the ground stand, a hole must be drilled to fix the **Aquaspot 100 Power LED** safely and resistantly with dowels and screws (these are not contained in the delivery).

ill.4





## CLEANING / TROUBLESHOOTING / STOPPING OPERATION

---

### CLEANING

**DANGER OF ELECTRIC SHOCK!**

Unplug the nebuliser from the mains supply before cleaning.

Clean the light with a damp cloth. Do not use any acidic or scouring cleaning agents for this.

### TROUBLESHOOTING

Problem	Possible Cause	Remedy
Spotlights fail to illuminate	The cable is broken or the light is broken.	Unplug the mains adapter and check all connections from the mains adapter. Check the cable and the light.
	The mains adapter is not plugged in.	Plug the mains adapter into the power pin.

**NOTE!**

For other faults, please contact your specialist dealer or our service department.

### STOPPING OPERATION & STORAGE

**CAUTION!**

The spotlights must be stored out of the reach of children.

The spotlight must be taken out of the water and cleaned before the first frost. Store the spotlights and the transformer in a dry, frost-free place.

### DISPOSAL

This product must not be put in the normal waste disposal, it must be disposed of professionally.



## TECHNICAL DATA

---

### Spotlight

Operating voltage	12 V
Power acceptance spotlight	3 W
Angle of reflected beam	40°
Illuminant	3 W Power LED
Illuminant life cycle	> 30.000 h
Housing	Brass, nickel plate
Supply line	5 m
Water depth	max. 4 m
Usage temperature	-25° to +40°

### Aquaspot 100 Power LED

### Transformer

Input:	230 V~ / 50 Hz
Output:	12 V~ / 1750 mA

### Spare parts

Aquaspot 100 Power LED — Extension set	40620
Transformer 12 V, 10 W	40255

### Accessories

3-way distributor	40259
5-way distributor	40265
Transformer 12 V, 20 W	40166
Transformer 12 V, 40 W	40167
Transformer 12 V, 60 W	40163
Transformer 12 V, 100 W	40169
Extension cable 2,5 m	40136
Extension cable 5 m	40164
Extension cable 10 m	40137
Cable channel	50135

## WARRANTY / SERVICE

---

The manufacturer provides a guarantee of 24 months from the date of purchase of this product.

Within the guarantee period, the manufacturer undertakes to repair or exchange free of charge all components which fail to operate as a result of manufacturing or material defects.

Damages attributed to incorrect use, wear and tear or third party intervention are not covered by this guarantee.

The guarantee does not cover expendable items or faults which only marginally affect the value or functionality of the device.

To make a claim under this guarantee, please return the complete device including all parts included in the original delivery, together with the correctly filled-out guarantee card and proof of purchase.



### NOTE!

Illuminants are subject to wear and tear and not covered by the warranty.

**Please note that only released shipments can be accepted.**

**Non-released package shipments are filtered out in the post centre and do not reach us.**

## SERVICE

Service address:

seliger GmbH  
Kuthmühleweg 6  
D-78050 VS-Villingen

For technical faults, repairs, etc. we can offer you a range of services.

Our **repair service** processes your requests and repairs fast and professionally. For technical queries or complaints, you will be given comprehensive and competent advice from our **technical service**. You can, of course, also order spare parts from us (**customer care**). Please contact the individual service departments directly; you can reach them on the following numbers:

<i>Department</i>	<i>Phone</i>	<i>Fax</i>	<i>Email</i>
<b>Repair service</b>	+ 49 (0) 77 21 - 88 4 99 - 19	+ 49 (0) 77 21 - 88 4 99 - 30	service@seliger.eu
<b>Technical service</b>	+ 49 (0) 77 21 - 88 4 99 - 19	+ 49 (0) 77 21 - 88 4 99 - 30	service@seliger.eu
<b>Customer care</b>	+ 49 (0) 77 21 - 88 4 99 - 60	+ 49 (0) 77 21 - 88 4 99 - 30	ersatzteile@seliger.eu

## FÉLICITATIONS – CONTENU

Nous vous félicitons d'avoir acheté la lampe **Aquaspot 100 Power LED**.

Vous avez acquis une lampe efficace et idéale pour créer des effets pleins d'ambiance dans des jeux d'eau et des fontaines d'étais de jardin et pour éclairer des allées de jardin et des objets intéressants.



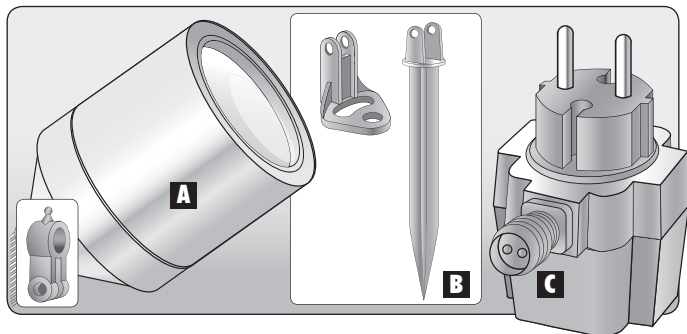
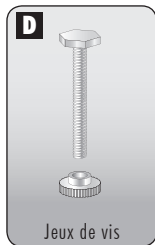
Nous vous prions de lire attentivement ce mode d'emploi et de suivre les instructions. Veuillez vous familiariser avec l'appareil, l'usage correct ainsi que les réglementations de sécurité avant la mise en service de celui-ci.



Pour des raisons de sécurité, les enfants et adolescents ainsi que les personnes ne s'étant pas familiarisés avec ce mode d'emploi ne sont pas autorisés à utiliser cet éclairage.

### CONTENU

- A** Aquaspot 100 Power LED
- B** Pique de terre & support de sol
- C** Transformateur 10 W
- D** Jeux de vis



## INSTRUCTIONS DE SÉCURITÉ

---

Quand vous utilisez le **Aquaspot 100 Power LED**, vous devez suivre les instructions suivantes:



### DANGER! CHOC ÉLECTRIQUE

Danger de mort lorsque le brumisateusest relié à 230 VAC (réseau).

- En utilisant ce spot hors de l'eau l'unité de lumière peut atteindre une température assez élevée. Ne touchez pas ce spot avant qu'il soit refroidi. Ne le laissez pas à la portée des enfants.
- Le **Aquaspot 100 Power LED** ne doit être mis en service qu'avec les blocs d'alimentation originaux.
- Si l'appareil ou l'interrupteur affichent des dégâts mécaniques, le **Aquaspot 100 Power LED** ne doit plus être mis en service. Veuillez à cette fin contrôler l'appareil et ses accessoires avant chaque mise en service. L'appareil défectueux ne peut être mis en service. En cas de dommages, veuillez faire examiner le kit brumisateusest par un électricien qualifié.
- Les indications sur la plaque signalétique du transformateur doivent concorder avec les données du réseau électrique.
- Ne portez ni l'éclairage ni le transformateur par le câble et évitez de tirer le câble afin de retirer la fiche d'alimentation de la prise de courant. Protégez le câble de la chaleur, de l'huile et des bords tranchants. N'exposez pas le transformateur aux rayons du soleil et protégez-le de pluie directe ou de menaces mécaniques. Le transformateur est agréé pour usage extérieur.



### ATTENTION! Le bloc d'alimentation n'est destiné qu'à une utilisation hors de l'eau.

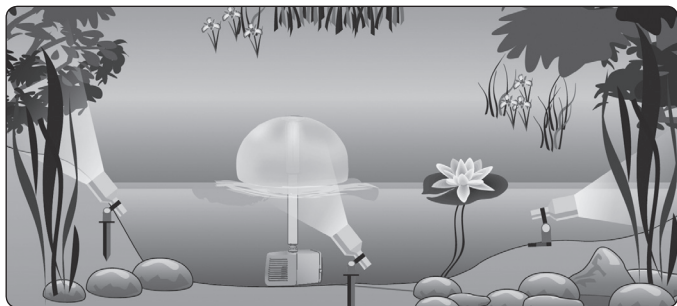
En aucun cas il ne peut pas être installé dans l'eau.

- Retirez le raccordement au secteur de la prise de courant pour l'entretien ou une mise hors service de durée plus longue.
- Par mesure de sécurité, l'alimentation des projecteurs doit exclusivement s'effectuer avec le transformateur prévu à cet effet. Il est interdit de monter deux transformateurs en parallèle !
- Le transformateur doit fonctionner selon la norme DIN VDE 0100-702 par un disjoncteur différentiel de courant (protection FI) avec un courant nominal de  $\leq 30$  mA. Veuillez consulter un électricien.
- La puissance en watts cumulée des projecteurs raccordés ne doit pas dépasser la puissance nominale du transformateur.
- **En Suisse** : En Suisse, l'usage en extérieur d'appareil électroportatifs mobiles n'est autorisé que si ces derniers sont couplés à un disjoncteur à différentiel de sécurité.
- Utilisez exclusivement les pièces de rechange **seliger®**. Dans le cas contraire, une efficacité fonctionnelle ne pourra être garantie. Nous n'accordons aucune garantie pour les dégâts dus à la non observation des instructions de sécurité ainsi que pour les dommages causés aux plantes et aux animaux.

## SECTEUR D'UTILISATION / MISE EN SERVICE

### SECTEUR D'UTILISATION

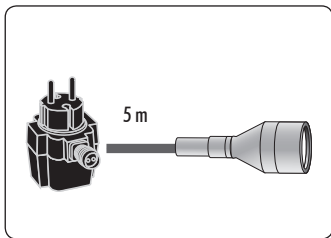
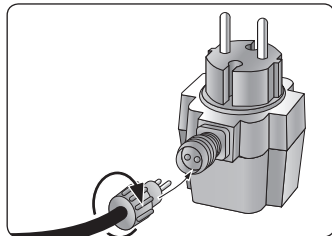
Le spot vous permet de nombreuses possibilités d'utilisation: Vous pouvez utiliser le spot **Aquaspot 100 Power LED** sur et sous l'eau (max. 4 m sous l'eau), soit pour éclairer vos plantes aquatiques, vos jeux d'eau ou vos décorations.



### CABLAGE

Mettez la prise du câble de raccordement dans la douille du transformateur (ill. 1) et n'oubliez pas de replacer à chaque fois les écrous. Pour allumer le spot, mettez le fil du bloc d'alimentation dans la prise de courant.

**!** DANGER! Nous recommandons de n'effectuer le branchement des projecteurs qu'à des températures  $> 0^{\circ}\text{C}$ . Pour que les câbles restent suffisamment élastiques.



## MISE EN SERVICE

---

### MISE EN SERVICE DU AQUASPOT

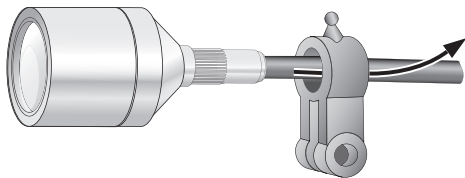
Avant la mise en service, il faut faire quelques préparatifs importants.

- Quand vous avez choisi où vous allez utiliser le **Aquaspot 100 Power LED**, décidez si vous le montez avec le support de sol ou avec la pique de terre.
- Comme le **Aquaspot 100 Power LED** se chauffe beaucoup pendant le fonctionnement, ne mettez pas des objets inflammables ou des plantes près du Aquaspot 100 Power LED.
- Quand il n'y a pas une connexion électrique appropriée, en préparez-une en observant les indications faites sur le transformateur et dans le mode d'emploi.

#### Règle générale:

- Risque de brûlures! Avant de toucher le **Aquaspot 100 Power LED**, mettez-le hors circuit et attendez jusqu'à ce qu'il se soit refroidi.
- Observez les points indiqués dans le chapitre **Normes de sécurité**.

### MONTAGE DU AQUASPOT

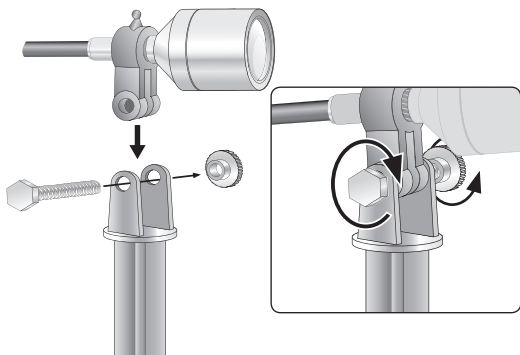
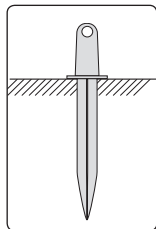


#### III.2

L'étendu de livraison permet un montage très flexible du **Aquaspot 100 Power LED** de deux façons: avec une pique de terre ou avec un support de sol. Examinez d'abord la solidité du sol. Si le sol est très dur ou trop meuble, utilisez plutôt le support de sol. La pique de terre (ill. 3) est recommandée pour le montage dans les jardins, entre des arbustes ou des pierres quand vous voulez changer la location du **Aquaspot 100 Power LED** de temps en temps.

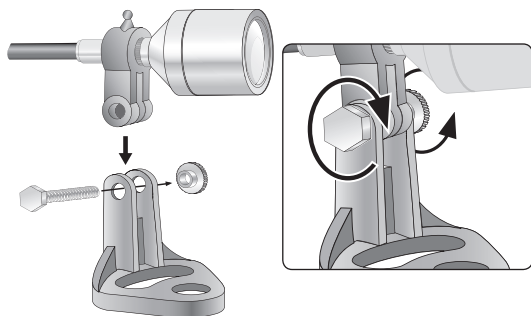
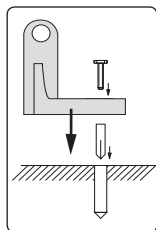
## MISE EN SERVICE ET MONTAGE

ill.3



Le support de sol est déterminé au montage permanent et très stable (ill. 4). Vous pouvez visser le **Aquaspot 100 Power LED** directement au sol, aux murs ou sous le toit. Pour l'utilisation sur un sol meuble et sableux ou dans l'eau de votre étain, le **Aquaspot 100 Power LED** devrait être vissé sûrement à une pierre plate et lourde ou à une plaque de béton. Pour le montage avec le support de sol, il faut percer un trou pour fixer le **Aquaspot 100 Power LED** de façon sûre et résistante avec des chevilles et des vis qui ne sont pas contenues dans la livraison.

ill.4





## NETTOYAGE / ÉLIMINATION DES DÉFAUTS / MISE HORS SERVICE

### NETTOYAGE



**DANGER! CHOC ÉLECTRIQUE!**

veuillez retirer le raccordement au secteur du transformateur avant tout nettoyage.

Nettoyez le spot avec un chiffon mouillé. Évitez d'utiliser des produits acides ou à récurer.

### ÉLIMINATION DES DÉFAUTS

Panne	Raison possible	Solution
Les projecteurs ne s'allument pas.	Le câble est défectueux ou soit le spot.	Débranchez l'alimentation et vérifiez toutes les connexions, le câble et le spot.
	Vérifiez que vous êtes bien branché à l'électricité.	Mettez le bloc d'alimentation dans la prise.



**ATTENTION!**

En cas d'autres problèmes techniques contactez votre commerçant ou notre service après vente.

### MISE HORS SERVICE



**ATTENTION!**

Le lieu d'emplacement de l'appareil doit être inaccessible aux enfants.

Avant la première tombée de gel, veuillez retirer le projecteur de l'étang et nettoyez-le. Entreposez le projecteur dans un endroit sec et protégé du gel.

### TRAITEMENT DE L'APPAREIL HORS SERVICE

L'appareil ne peut-être considéré comme déchet domestique, il doit être recyclé d'une manière appropriée dans une filière spécialisée.

- Important pour la France: la collecte de l'appareil se fera par l'intermédiaire du réseau de traitement des déchets non domestiques.



## DONNÉES TECHNIQUES

---

### Projecteur

Courant de service	12 V
Puissance absorbée projecteur	3 W
L'axe d'éclairage	40°
Ampoule	3 W Power LED
Durée d'éclairage	> 30.000 h
Boîte	Laiton nickelé
Câble d'alimentation	5 m
Profondeur de l'eau	max. 4 m
Température au démarrage	-25° à +40°

### Aquaspot 100 Power LED

### Transformateur

Entrée	230 V~ / 50 Hz
Sortie	12 V~ / 1750 mA

### Pièces de rechange

Aquaspot 100 Power LED — set complementif	40620
Transformateur 12 V, 10 W	40255

### Accessoires

Distributeur à 3 sorties	40259
Distributeur à 5 sorties	40265
Transformateur 12 V, 20 W	40166
Transformateur 12 V, 40 W	40167
Transformateur 12 V, 60 W	40163
Transformateur 12 V, 100 W	40169
Câble de rallonge 2,5 m	40136
Câble de rallonge 5 m	40164
Câble de rallonge 10 m	40137
Passe-câble	50135

## GARANTIE / SERVICE

---

Le fabricant assume une garantie d'une durée de 24 mois calculée à partir de la date de vente inscrite par le commerçant sur le bon d'achat.

Pendant cette période, le fabricant s'engage à éliminer gratuitement tous les vices altérant la qualité, relevant soit de défauts de matériaux, soit de défauts de fabrication. Il procède alors à la réparation du vice constaté ou au remplacement de l'appareil défectueux.

Sont exclus de la garantie les dommages résultants soit d'une utilisation non conforme aux instructions du fabricant, soit de l'usure, soit de l'intervention non autorisée d'un tiers.

La garantie ne couvre ni les matériaux d'usure, ni les défauts bénins entravants soit la valeur, soit le bon fonctionnement de l'appareil.

Dans un cas de garantie, veuillez nous faire parvenir l'appareil accompagné de tous les composants livrés ainsi que la carte de garantie et le bon d'achat.



### ATTENTION!

Les ampoules sont des objets d'usure et ne font pas partie de la garantie.

**Faites attention à ce que votre colis soit affranchi au bon tarif pour que la poste puisse le livrer. Tout envoi non correctement affranchi ou non affranchi vous sera automatiquement retourné par la poste.**

## SERVICE

L'adresse du service après vente:

seliger GmbH  
Kuthmühleweg 6  
D-78050 VS-Villingen

Pour des problèmes techniques ou de réparations, nous vous proposons toute une série de services après vente.

Notre **service après vente** traite vos demandes et vos réparations dans les délais les plus courts et d'une façon professionnelle. En cas de questions techniques ou de réparations, notre **service technique** vous conseillera. Bien évidemment vous pouvez aussi commander chez nous des pièces de rechange (**conseil clientèle**). Adressez vous directement à nos services correspondants aux numéros suivants:

Service	Téléphone	Fax	Mail
Atelier de réparation	+ 49 (0) 77 21 - 88 4 99 - 19	+ 49 (0) 77 21 - 88 4 99 - 30	service@seliger.eu
Service technique	+ 49 (0) 77 21 - 88 4 99 - 19	+ 49 (0) 77 21 - 88 4 99 - 30	service@seliger.eu
Conseil clientèle	+ 49 (0) 77 21 - 88 4 99 - 60	+ 49 (0) 77 21 - 88 4 99 - 30	ersatzteile@seliger.eu

## CONGRATULAZIONI - CONTENUTO DELLA CONFEZIONE

Vi felicitiamo per l'acquisto di una lampara **Aquaspot 100 Power LED**.

Ha acquistato una lampada efficace e ideale per dare degli effetti pieni di atmosfera ai giochi d'acqua e alle fontane negli stagni di giardino e per illuminare dei sentieri di giardino e d'oggetti interessanti.



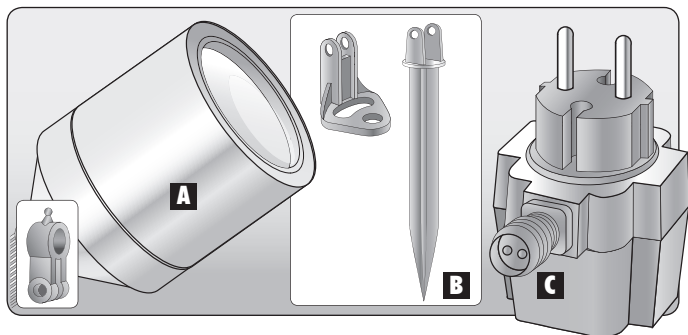
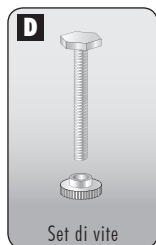
Prima di mettere in uso il nuovo Aquaspot 100 Power LED, si raccomanda di leggere attentamente le istruzioni e di seguire le avvertenze riportate. Si imparerà così a conoscere il prodotto e ad usarlo correttamente. Conservare le istruzioni in un luogo sicuro.



Per motivi di sicurezza bambini, giovani sotto i 16 anni o coloro che non hanno preso visione delle istruzioni non devono utilizzare il Aquaspot 100 Power LED.

### CONTENUTO

- A** Aquaspot 100 Power LED
- B** Sopperto di suolo & Picca di terra
- C** Trasformatore
- D** Set di vite



## NORME DI SICUREZZA

---

Rispettare le norme di sicurezza seguenti nell'uso del **Aquaspot 100 Power LED**:



**PERICOLO! SCARICA ELETTRICA!** Pericolo di morte se il **Aquaspot 100 Power LED** viene collegato ad una presa da 230 V CA (rete).

- In caso di utilizzo del proiettore al di fuori dell'acqua, la superficie dell'unità di illuminazione può raggiungere temperature elevate. Prima di toccare il proiettore verificare quindi che questo si sia raffreddato a sufficienza ed accertarsi che sia fuori dalla portata dei bambini
- Collegare il dispositivo solo al trasformatore da 12 V incluso nella fornitura.
- Se l'apparecchio o l'interruttore mostrano segni di danni meccanici, l'apparecchio non può più essere utilizzato. Prima dell'utilizzo, eseguire un controllo visivo per constatare se il faretto, i cavi o il trasformatore siano danneggiati. Non è consentito utilizzare un impianto danneggiato. In presenza di danni, far eseguire un controllo da un elettricista specializzato autorizzato.
- I dati riportati sulla targhetta del trasformatore devono corrispondere ai dati della rete elettrica.
- Non portare il faretto e il trasformatore mantenendoli per il cavo né tirare il cavo per estrarre la spina dalla presa. Proteggere il cavo dal caldo eccessivo, dall'olio e dagli spigoli vivi. Non esporre i trasformatori ai raggi diretti del sole. Non esporre il trasformatore alla pioggia diretta o a rischi meccanici. Il trasformatore è omologato per funzionare all'aperto.



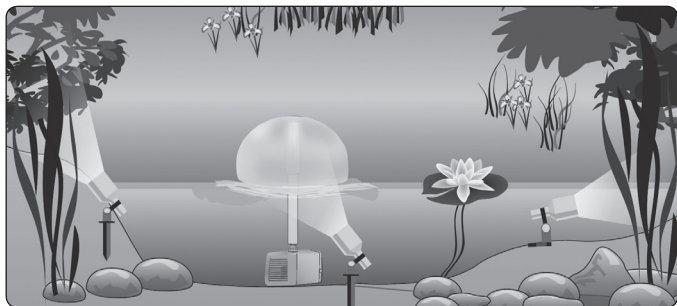
**ATTENZIONE!** L'alimentatore è stato progettato per essere impiegato soltanto fuori dall'acqua. In nessun caso può essere utilizzato sott'acqua.

- Se desiderate effettuare delle operazioni di manutenzione sul faretto o se non volete utilizzare l'apparecchio per un periodo prolungato, togliete la spina di rete dalla presa.
- Per motivi di sicurezza alimentare il faretto esclusivamente con il trasformatore in dotazione. Non è consentito collegare in parallelo due trasformatori!
- Il trasformatore va collegato ad un interruttore automatico di sicurezza con corrente nominale di dispersione  $\leq 30$  mA (DIN VDE 0100-702). Rivolgersi a un elettricista di fiducia.
- La somma del numero dei Watt dei faretto collegati non deve superare la potenza nominale del trasformatore.
- **Per la Svizzera:** In Svizzera tutte le attrezzature ad alimentazione elettrica che vengono impiegate all'aperto devono essere collegate a un interruttore automatico di sicurezza.
- Utilizzare solo accessori e ricambi originali **seliger®**, in quanto altrimenti non è possibile garantire la funzionalità. Non ci assumiamo alcuna responsabilità per danni causati da non osservanza delle norme di sicurezza così come a danni causati a piante e animali.

## AMBITO DI UTILIZZO / MESSA IN USO

### AMBITO DI UTILIZZO

Il proiettore offre svariate possibilità di applicazione: è possibile utilizzare **Aquaspot 100 Power LED** sopra i sott'acqua (max. 4 m di profondità di immersione), sia che si tratti di illuminare piante acquatiche, giochi d'acqua, o oggetti d'arte.

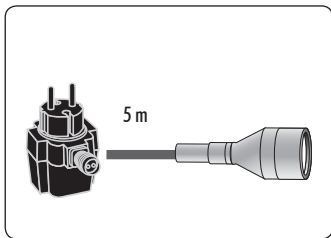
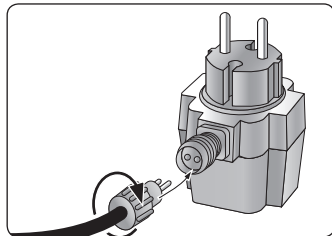


### COLLEGAMENTO ALLA RETE ELETTRICA

Inserire la spina del cavo di collegamento nella presa predisposta sul trasformatore (III. 1) e fissare il dado. Per attivare il proiettore, inserire la spina dell'alimentatore nella presa della corrente.



**PERICOLO!** Si consiglia di collegare il faretto solo a temperature  $> 0^{\circ}\text{C}$ .  
In tal modo, si garantisce una soddisfacente elasticità del cavo.



## MESSA IN USO

---

### MESSA IN FUNZIONE DEL AQUASPOT

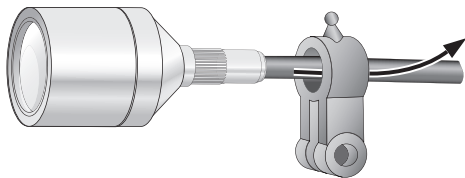
Prima della messa in funzione del **Aquaspot 100 Power LED** dovete fare alcuni preparativi importanti.

- Quando avete deciso dove utilizzate il **Aquaspot 100 Power LED** decidete se lo montate con un supporto di suolo o con una picca di terra.
- Poiché il **Aquaspot 100 Power LED** si riscalda molto durante il funzionamento, non mettete degli oggetti infiammabili o delle piante vicini del **Aquaspot 100 Power LED**.
- Se non c'è ancora una connessione elettrica appropriata ne preparate una osservando le indicazioni fatte sul trasformatore e nelle istruzioni per l'uso.

#### Regola generale:

- Pericolo di bruciature! Prima di toccare il **Aquaspot 100 Power LED** staccatelo dalla corrente e aspettate che si rinfresca.
- Osservate i punti indicati nel capitolo Norme di sicurezza.

### MONTAGGIO DEL AQUASPOT

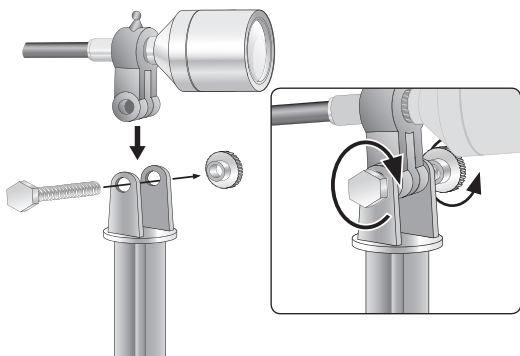
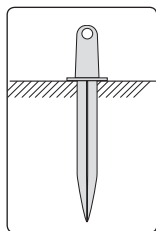


#### III.2

Il volume di consegna permette un montaggio molto flessibile del **Aquaspot 100 Power LED** in due modi: sia con una picca di terra sia con un supporto di suolo. Prima esaminate la solidità del vostro suolo. Se il suolo è molto duro o troppo molle dovrete utilizzare il supporto di suolo. La picca di terra (ill. 3) è raccomandata per l'impiego nei giardini, tra arbusti o pietre quando volete cambiare la locazione del **Aquaspot 100 Power LED** di quando in quando.

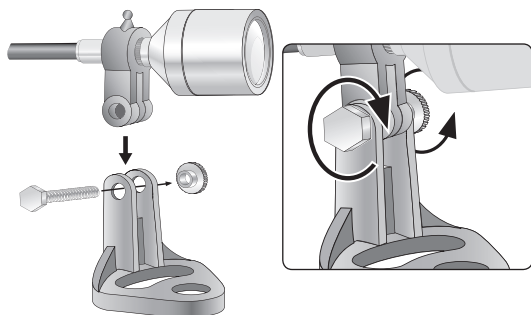
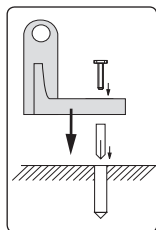
## MESSA IN FUNZIONE DEL AQUASPOT

ill.3



Il supporto di suolo è fatto per il montaggio permanente e molto stabile (ill. 4). Potete avvitare il **Aquaspot 100 Power LED** sul suolo, sulla parete o anche sul tetto. Per l'utilizzazione su un suolo molle e sabbioso o nell'acqua del vostro stagno avvitate il supporto sicuramente su una pietra piatta e pesante o su una lastra di cemento. Per il montaggio con il supporto di suolo dovete fare un foro per fissare il **Aquaspot 100 Power LED** in modo sicuro e resistente con tasselli e vite che non sono contenute nella consegna.

ill.4





## PULIZIA / ANOMALIE DI FUNZIONAMENTO / INTERVENTI DI FINE STAGIONE

### PULIZIA



**PERICOLO ! SCOSSE DI CORRENTE!** Prima di effettuare operazioni di pulizia, estrarre il connettore del trasformatore.

Pulire il proiettore con un panno umido. Non utilizzare detergenti caustici o abrasivi.

### ANOMALIE DI FUNZIONAMENTO

Anomalia	Causa possibile	Rimedio
I faretti non si illuminano.	Il cavo è difettoso o lo è il proiettore.	Staccare l'alimentatore e controllare tutti gli allacciamenti in uscita. Controllare il cavo ed il proiettore.
	L'alimentatore non è inserito.	Inserire l'alimentatore nella presa.



**ATTENZIONE!**  
In caso di problemi rivolgersi al rivenditore specializzato o al nostro servizio clienti.

### INTERVENTI DI FINE STAGIONE



**ATTENZIONE!**  
Riporre il tutto in luogo lontano dalla portata dei bambini.

Prima dell'arrivo delle gelate rimuovere il faretto dal laghetto e pulirlo. Conservare il faretto ed il trasformatore in un luogo asciutto e al riparo dal gelo.

### SMALTIMENTO

Non smaltire insieme ai normali rifiuti domestici. Utilizzare sempre gli appositi contenitori di raccolta.



## DATA TECNICI

---

### Faretto **Aquaspot 100 Power LED**

Tensione d'esercizio	12 V
Assorbimento di potenza faretto	3 W
Angolo di rifrazione	40°
Lampada	3 W Power LED
Durata lampada	> 30.000 h
Alloggiamento	Ottone nickelato
Cavo di alimentazione	5 m
Profondità dell'acqua:	max. 4 m
Temperatura di lavoro	-25° a +40°

### Trasformatore

Entrata:	230 V~ / 50 Hz
Uscita:	12 V~ / 1750 mA

### Pezzi di ricambio

Aquaspot 100 Power LED — Set complementare	40620
Trasformatore 12 V, 10 W	40255

### Accessori

Distributore di 3 uscite	40259
Distributore di 5 uscite	40265
Trasformatore 12 V, 20 W	40166
Trasformatore 12 V, 40 W	40167
Trasformatore 12 V, 60 W	40163
Trasformatore 12 V, 100 W	40169
Prolunga cavo 2,5 m	40136
Prolunga cavo 5 m	40164
Prolunga cavo 10 m	40137
Passacavo	50135

## CONDIZIONI DI GARANZIA / SERVIZIO DI ASSISTENZA

---

Il produttore offre per questo dispositivo una garanzia di 24 mesi a decorrere dalla data di vendita indicata dal rivenditore sullo scontrino.

Per tutto il tempo coperto dalla garanzia, il produttore si impegna a rimediare gratuitamente a ogni anomalia dovuta ai materiali o a difetti di produzione, provvedendo alla riparazione o alla sostituzione del dispositivo difettoso.

La garanzia non copre i danni causati da uso improprio, dovuti all'usura o provocati da interventi di terzi.

La garanzia non comprende inoltre i materiali di consumo, né le anomalie i cui effetti negativi sul valore o sull'utilizzabilità del dispositivo siano irrilevanti.

In caso di ricorso alla garanzia, spedire il dispositivo unitamente a tutti i componenti compresi nel volume di consegna, al modulo di garanzia debitamente compilato e allo scontrino.



### ATTENZIONE!

Le lampade sono parti usurabili e non sono comprese nella prestazione di garanzia.

**Si prega di considerare che vengono accettate solo spedizioni affrancate!**

**Le spedizioni di pacchi non affrancati vengono filtrate presso l'Ufficio Postale e non arrivano a destinazione!**

## SERVIZIO DI ASSISTENZA

**Indirizzi per l'assistenza:**

seliger GmbH  
Kuthmühleweg 6  
D-78050 VS-Villingen

Per problemi tecnici, riparazioni ecc. offriamo tutta una serie di prestazioni di assistenza.

Il nostro **servizio riparazioni** elabora le vostre richieste e le riparazioni in modo rapido e qualificato. In caso di domande di tipo tecnico o reclami, riceverete una consulenza completa e competente da parte del nostro **servizio di assistenza tecnica**. Naturalmente potete effettuare ordinativi anche per pezzi di ricambio (**Servizio clienti**).

Si prega di rivolgersi direttamente ai singoli reparti, che potrete trovare ai seguenti recapiti telefonici:

Reparto	Telefono	Fax	Email
Servizio riparazioni	+ 49 (0) 77 21 - 88 4 99 - 19	+ 49 (0) 77 21 - 88 4 99 - 30	service@seliger.eu
Assistenza tecnica	+ 49 (0) 77 21 - 88 4 99 - 19	+ 49 (0) 77 21 - 88 4 99 - 30	service@seliger.eu
Servizio clienti	+ 49 (0) 77 21 - 88 4 99 - 60	+ 49 (0) 77 21 - 88 4 99 - 30	ersatzteile@seliger.eu

## FELICIDADES - VOLUMEN DE ENTREGA

Muchas felicitades por haber comprado la lámpara **Aquaspot 100 Power LED**.

Usted ha comprado una lámpara eficaz e ideal para crear efectos llenos de atmósfera en juegos de agua y fuentes en estanques de jardín y para iluminar senderos de jardín y objetos interesantes.



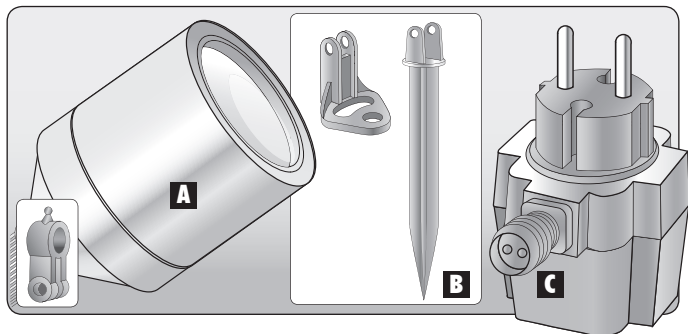
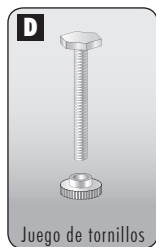
Por favor lea estas instrucciones para el uso atentamente y tenga en cuenta las indicaciones. Pónganse antes de poner el aparato en marcha firme con el uso correcto así como con los reglamentos de seguridad. Por favor guarde esta instrucción para el uso cuidadosamente.



Niños y jóvenes así como personas que no estén familiarizadas con estas instrucciones para el uso no deben usar este aparato por motivos de seguridad.

### CONTENIDO

- A** Aquaspot 100 Power LED
- B** Soporte de suelo & Pica de suelo
- C** Transformador
- D** Juego de tornillos



## NORMAS DE SEGURIDAD

---

Al usar el **Aquaspot 100 Power LED** presten atención a las siguientes normas:



### ¡PELIGRO CORRIENTE!

Peligro de muerte, si enchufa el nebulizador a 230 V AC.

- Durante el uso del proyector fuera del agua puede que la superficie de la unidad de iluminación alcance altas temperaturas. Por esta razón hay que el proyector se haya enfriado lo suficientemente antes de tocarlo y no se debe dejar al alcance de los niños.
- Solamente ponen el **Aquaspot 100 Power LED** en marcha con la fuente de alimentación original.
- Si el **Aquaspot 100 Power LED** o los cables muestra daños mecánicos no ponga el aparato en marcha. Por eso revise los componentes correspondientes visual antes de poner en marcha. Una instalación estropeada no se debe poner en marcha. En caso de defectos deje examinar el foco por un electricista cualificado.
- Las indicaciones que se encuentran en la placa de características del transformador deben coincidir con los datos de la red eléctrica.
- No transporte el foco y la fuente de alimentación con el cable y no tire del cable para desenchufar. Proteja el contacto directo del cable con el sol, grasa y superficies ásperas. Proteja el contacto directo del fuente de alimentación con el sol, lluvia y superficies ásperas. La fuente de alimentación es admisible para el uso exterior.



### ¡ATENCIÓN! El aparato de alimentación eléctrica solamente es aplicable fuera del agua.

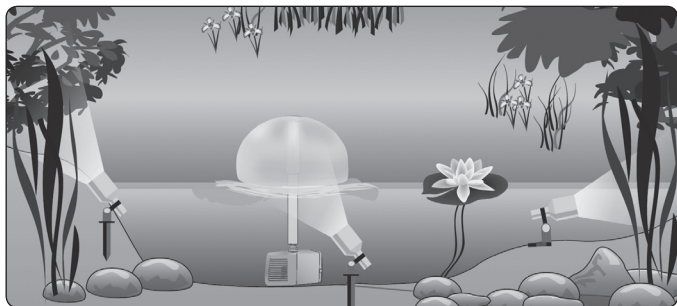
De ninguna manera debe usarse bajo agua.

- Desenchufe la clavija si no quiere usar el **Aquaspot 100 Power LED** por una temporada larga.
- Por motivos de seguridad, cada foco únicamente debe recibir alimentación del transformador previsto para ello. Está prohibido conectar dos transformadores en paralelo.
- La fuente de alimentación debe usarse solamente protegida con un (FI) fusible de seguridad de la tierra con una corriente < 30mA. (DIN VDE 0100-702). Por favor pregunte su electricista.
- La suma del número de vatios de los focos conectados no debe exceder la potencia nominal del transformador.
- **Para Suiza:** En Suiza debe conectarse aparatos móviles que se usan al aire libre a un enchufe que esta protegido por un (Fi) fusible de seguridad de la tierra.
- Por favor use solamente partes de recambio originales de **seliger®**, sino no se puede garantizar la función correcta. No nos hacemos responsables por daños ocasionados por el incumplimiento de las normas de seguridad así como daños en plantas y animales.

## EMPLEO / PUESTA EN MARCHA

### EMPLEO

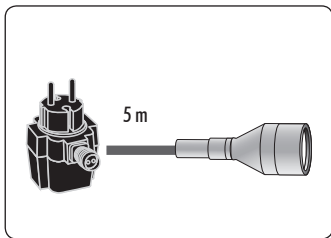
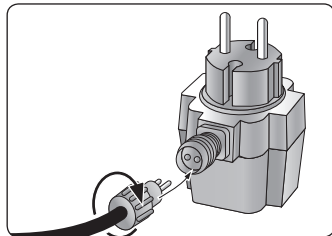
El proyector ofrece múltiples aplicaciones: El **Aquaspot 100 Power LED** se puede usar fuera y dentro del agua (máxima profundidad de inmersión 4 m), tanto si se quiere iluminar las plantas del estanque, objetos de arte del jardín o producir efectos acuáticos.



### CONEXIÓN A LA RED

Introduzca el enchufe del cable de alimentación en la toma de corriente del transformador (il. 1), seguidamente coloque y apriete los correspondientes anillos de retén. Para conectar el proyector introduzca el enchufe del aparato de alimentación eléctrica en la toma de corriente.

 **¡ATENCIÓN!** Se recomienda conectar la instalación únicamente a temperaturas de  $> 0^{\circ}\text{C}$ .  
Ello garantiza la elasticidad adecuada de los cables.



## PUESTA EN MARCHA

---

### PUESTA EN SERVICIO DEL AQUASPOT

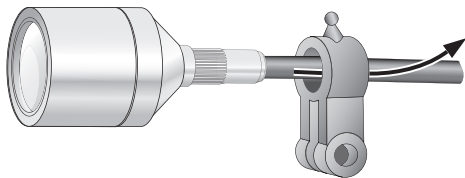
Antes de la puesta en servicio hay que hacer algunos preparativos importantes.

- Cuando ha determinado el lugar donde usará el **Aquaspot 100 Power LED**, decida si lo va a montar con el soporte de suelo o con la pica de suelo.
- Ya que el **Aquaspot 100 Power LED** se calienta mucho durante el funcionamiento, no ponga objetos inflamables y plantas cerca del **Aquaspot 100 Power LED**.
- Cuando no hay una conexión eléctrica apropiada prepare una observando los puntos indicados en el transformador y en el modo de empleo.

#### Regla general:

- ¡Peligro de quemaduras! Antes de tocar el **Aquaspot 100 Power LED** desconéctelo y espere hasta que se haya refrescado.
- Observe los puntos indicados en el capítulo **Normas de seguridad**.

### MONTAJE DEL AQUASPOT

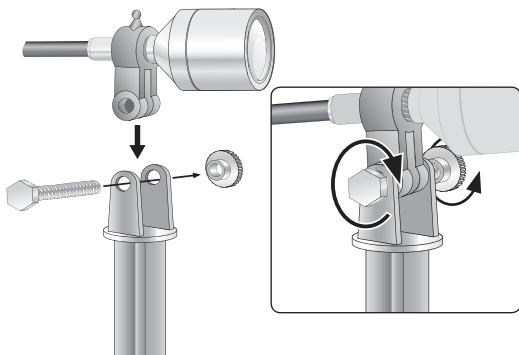
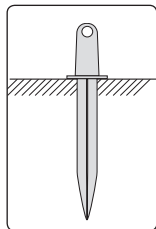


#### II.2

El volumen de entrega permite un montaje muy flexible del **Aquaspot 100 Power LED** de dos maneras: con una pica de suelo o con un soporte de suelo. Primero examine si el terreno es firme. Cuando el terreno es muy duro o demasiado blando use el soporte de suelo. La pica de suelo (il. 3) se recomienda para el uso en jardines, entre arbustos o piedras cuando quiere cambiar la locación del **Aquaspot 100 Power LED** de vez en cuando.

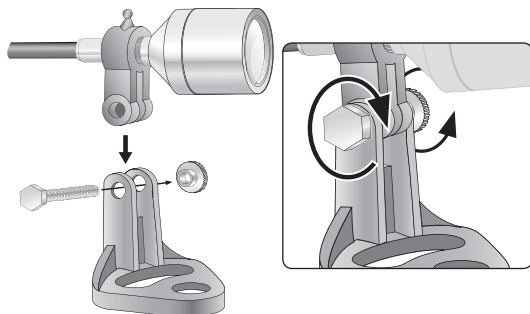
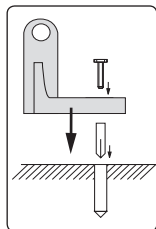
## PUESTA EN SERVICIO Y MONTAJE

II.3



El soporte de suelo está hecho para un montaje permanente y muy estable (il. 2). El **Aquaspot 100 Power LED** se puede atornillar directamente en el suelo, en paredes o bajo el techo. Para el uso en suelos blandos y arenosos o en el agua debería atornillar el soporte seguramente a una piedra plana y pesada o a una placa de hormigón. Para el montaje con el soporte de suelo hay que taladrar un agujero para fijar el **Aquaspot 100 Power LED** segura y resistentemente con tacos y tornillos que no están contenidos en la entrega.

II.4





## LIMPIEZA / ELIMINACIÓN DE ERRORES / FUERA DEL SERVICIO

### LIMPIEZA



**¡ATENCIÓN! PELIGRO DE MUERTE!**

Antes de limpiar desenchufe la clavija de la fuente de alimentación.

Para la limpieza del proyector se debe utilizar un paño húmedo. No use productos de limpieza corrosivos o que rayan.

### ELIMINACIÓN DE ERRORES

Fallos	Posible causas	Remedios
Los focos no se encienden.	El cable o el proyector es defectuoso.	Saque el enchufe de la red y compruebe todas las conexiones desde el aparato de alimentación eléctrica. Examine el cable y el proyector.
	El aparato de alimentación eléctrica no está conectado.	Conecte el aparato de alimentación eléctrica a la toma de corriente.



**¡ATENCIÓN!** Si se trata de otros defectos le rogamos que se ponga en contacto con el comerciante especializado o bien con nuestro departamento de servicios.

### FUERA DEL SERVICIO



**¡ATENCIÓN!**

Recoja el nebulizador en un lugar inaccesible para niños.

Antes de las primeras heladas por favor saque el foco y límpielo. Recoja el foco y la fuente de alimentación en un lugar seco y protegido de heladas.

### DESGUACE

El aparato no se debe tirar a la basura doméstica sino en el depósito correspondiente.

- Importante para Alemania: Lleven el aparato al depósito comunal.



## DATOS TÉCNICOS

---

<b>Foco</b>	<b>Aquaspot 100 Power LED</b>
Tensión de servicio	12 V
Absorción de potencia foco	3 W
Ángulo de proyección	40°
Elemento alumbrante	3 W Power LED
Duración de vida del elemento alumbrante	> 30.000 h
Caja	Latón niquelado
Cable de alimentación	5 m
Profundidad del agua	max. 4 m
Temperatura de aplicación	-25° à + 40°
<b>Transformador</b>	
Entrada	230 V~ / 50 Hz
Salida	12 V~ / 1750 mA
<b>Piezas de recambio</b>	
Aquaspot 100 Power LED — juego de complementación	40620
Transformador 12 V, 10 W	40255
<b>Accesorios</b>	
Distribuidor de 3 salidas	40259
Distribuidor de 5 salidas	40265
Transformador 12 V, 20 W	40166
Transformador 12 V, 40 W	40167
Transformador 12 V, 60 W	40163
Transformador 12 V, 100 W	40169
Cable de prolongación de 2,5 m	40136
Cable de prolongación de 5 m	40164
Cable de prolongación de 10 m	40137
Pasacables	50135

## GARANTÍA / SERVICIO

---

Para ese producto el fabricante asume una garantía de 24 meses, a partir de la fecha de venta del establecimiento de venta en el justificante de compra.

Dentro del plazo de garantía el fabricante reparará de forma gratuita todos los defectos, que afectan a fallos de material o de fabricación, por medio de reparación o sustitución del aparato defecto.

Quedan excluidos de la garantía aquellos deterioros que sean atribuidos a una utilización inadecuada, a desgaste o a intervenciones por parte terceros.

La garantía no incluye los materiales de desgaste ni tampoco aquellos desperfectos que disminuyan de forma insignificante el valor o la aptitud de uso del aparato.

En caso de recurrir a la garantía rogamos nos envíe el aparato con todos los componentes comprendidos, conjuntamente con la tarjeta de garantía rellena completamente y el justificante de compra.



### ¡ATENCIÓN!

Los elementos alumbrantes son piezas de desgaste y no están incluidos en las prestaciones de garantía.

**¡Tenga en cuenta que sólo se aceptarán envíos franqueados correctamente!**

**¡Envíos de paquetes no franqueados se separan en el centro postal y no nos llegan!**

## SERVICIO

### Dirección de servicio al cliente:

seliger GmbH  
Kuthmühleweg 6  
D-78050 VS-Villingen

Para fallos técnicos, reparaciones etc. le ofrecemos una serie de prestaciones de servicios.

Nuestro **servicio de reparaciones** atiende sus consultas y reparaciones rápido y eficientemente. Si se trata de consultas o reclamaciones técnicas recibirá un asesoramiento exhaustivo y competente por parte de nuestro **servicio técnico**. Naturalmente puede cursar también sus pedidos de las piezas de recambio a través de nosotros (**asesoramiento del cliente**). Le rogamos, que se dirija directamente a los distintos departamentos de servicios, con los cuales puede contactar bajo los números siguientes:

Departamento	Teléfono	Fax	Email
Servicio de reparaciones	+ 49 (0) 77 21 - 88 4 99 - 19	+ 49 (0) 77 21 - 88 4 99 - 30	service@seliger.eu
Servicio técnico	+ 49 (0) 77 21 - 88 4 99 - 19	+ 49 (0) 77 21 - 88 4 99 - 30	service@seliger.eu
Asesoramiento del cliente	+ 49 (0) 77 21 - 88 4 99 - 60	+ 49 (0) 77 21 - 88 4 99 - 30	ersatzteile@seliger.eu

## HARTELIJK GEFELICITEERD - INHOUD

Wij feliciteren u met de aankoop van de **Aquaspot 100 Power LED** straler.

U heeft een scheinwerper aangeschaft met veel prestatievermogen, waarmee u waterspelen, fontein in vijvers en andere fontein sfeer kunt verlichten. Ook voor het beter uitlichten van uw tuinpaden en interessante objecten zeer ideaal.



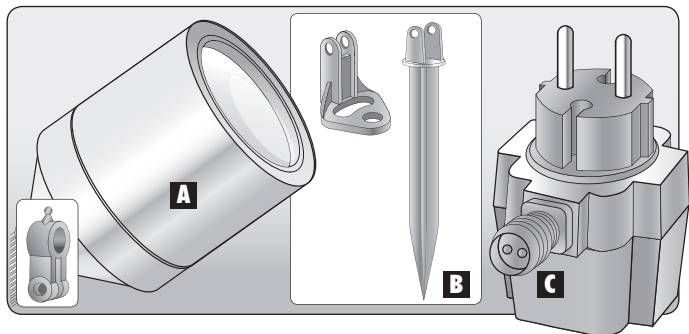
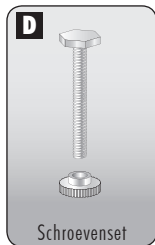
Lees de gebruiksaanwijzing zorgvuldig en houd u aan de aanwijzingen. Maak u aan de hand van deze gebruiksaanwijzing vertrouwd met de spot, het juiste gebruik en de veiligheidsaanwijzingen. Bewaar deze gebruiksaanwijzing zorgvuldig.



Uit veiligheidsoverwegingen mogen kinderen onder de 16 jaar en personen die niet met deze gebruiksaanwijzing vertrouwd zijn deze spot-set niet gebruiken.

### INHOUD

- A** Aquaspot 100 Power LED
- B** Houder voor in de grond / Bodemspies
- C** Trafo
- D** Schroevenset



## VEILIGHEIDSVOORSCHRIFTEN

---

Houd bij het gebruik van de **Aquaspot 100 Power LED** rekening met volgende voorschriften:



**GEVAAR! ELEKTRISCHE SCHOK!**

Levensgevaar dreigt als de nevelaar op 230 V AC (netspanning) wordt aangesloten.

- Bij het gebruik van de spot buiten water kan het oppervlak van de spotlamp hoge temperaturen bereiken. Waarborg daarom dat de spot voor het anraken voldoende afgekoeld en niet toegankelijk voor kinderen is.
- Het apparaat mag enkel met de bijgeleverde originele nettransformator worden gebruikt.
- Als het apparaat of de schakelaar mechanische schade vertoont, mag het apparaat niet meer worden gebruikt. Voer voor ingebruikname een zichtcontrole uit om vast te stellen, of de spot, de kabel of de transformator beschadigd zijn. Een beschadigd systeem mag niet worden gebruikt. In geval van schade deze door een erkende elektricien laten controleren.
- Gegevens op het typeplaatje van de transformator moeten met de gegevens van het elektriciteitsnet overeenstemmen.
- Draag de spot en de transformator niet aan de kabel en trek niet aan de kabel om de stekker uit het stopcontact te verwijderen. Bescherm de kabel tegen hitte, olie en scherpe kanten. Stel de transformatoren niet bloot aan directe zonnestraling. Stel de transformator niet bloot aan regen en mechanische risico's.



**LET OP! De adapter is uitsluitend bestemd voor het gebruik boven water.**

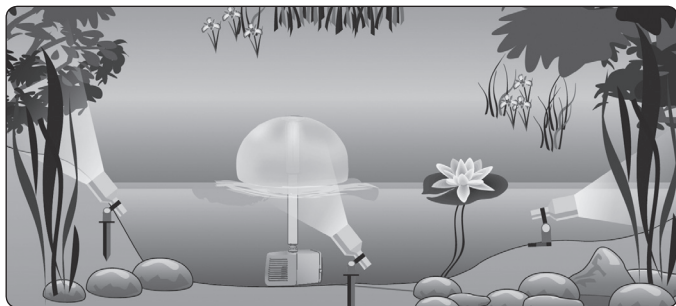
De adaptor mag in geen geval onder water worden gebruikt.

- Trek de stekker uit het stopcontact als u het apparaat gedurende een langere periode niet wilt gebruiken.
- Om veiligheidsredenen mogen de spots alleen op de meegeleverde transformator worden aangesloten. Een parallelle schakeling van twee transformatoren is niet toegestaan.
- De transformator moet via een aardlekschakelaar (FI-schakelaar) met een nominale foutstroom  $\leq 30$  mA gebruikt worden (DIN VDE 0100-702).
- Het totale wattage van de aangesloten spots mag niet meer bedragen dan het nominale vermogen van de transformator.
- Gebruik uitsluitend originele **seliger**<sup>®</sup> onderdelen, omdat anders de goede werking niet gegarandeerd kan worden. Voor schade die door niet-naleving van de veiligheidsvoorschriften wordt veroorzaakt, evenals voor schade aan planten en dieren, zijn wij niet aansprakelijk!

## TOEPASSING / INGEBRUIKNAHME

### TOEPASSING

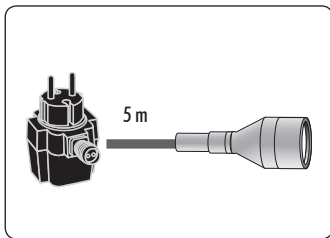
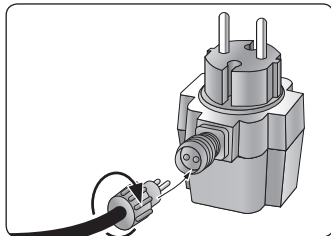
Met de spot heeft u veelzijdige toepassingsmogelijkheden: u kunt de **Aquaspot 100 Power LED** op het en onder water (max. 4 m diep) gebruiken voor het verlichten van planten in de vijver, cascaden of kunstobjecten.



### AANSLUITING OP HET NET

Steek de stekker van de aansluitkabel in het daarvoor bestemde contact op de de transformator (afb. 1) en schroef de moer vast. Om de spot in te schakelen steekt u de stekker van de adapter in het stopcontact.

 **ATTENTIE!** Wij raden aan de spots alleen bij temperaturen  $> 0^{\circ}\text{C}$  aan te sluiten. Dit garandeert dat de kabels dan voldoende soepel zijn.



## INGEBRUIKNAHME

---

### INGEBRUIKNAME VAN DE AQUASPOT

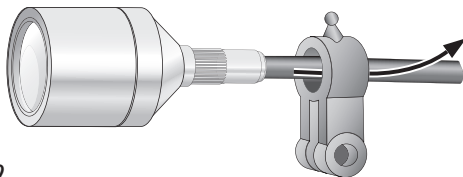
Voordat u de **Aquaspot 100 Power LED** in gebruik kunt nemen, moet u eerst enkele belangrijke voorbereidingen treffen.

- Wanneer u bepaald heeft waar uw **Aquaspot 100 Power LED** moet komen, bekijk eerst welke van de twee bevestigingsmogelijkheden (montagevoet of de spies) u het beste kunt gebruiken.
- De **Aquaspot 100 Power LED** ontwikkelt, als het apparaat in gebruik is, hoge stralingswarmte. Vermijd overhangende takken of dichtbegroeide gedeeltes dicht in de buurt van de **Aquaspot 100 Power LED** in verband met brandgevaar.
- Indien nog niet aanwezig, zorg voor een geschikte stroomaansluiting. Kijk hiervoor op de aanwijzingen op de trafo en raadpleeg de gebruiksaanwijzing.

Let in het algemeen op:

- Brandgevaar! Voordat u de **Aquaspot 100 Power LED** aanraakt, verzeker u ervan, dat het apparaat uitgeschakeld en afgekoeld is.
- Bekijk eerst de punten in het hoofdstuk veiligheidsvoorschriften.

### DE MONTAGE VAN DE AQUASPOT

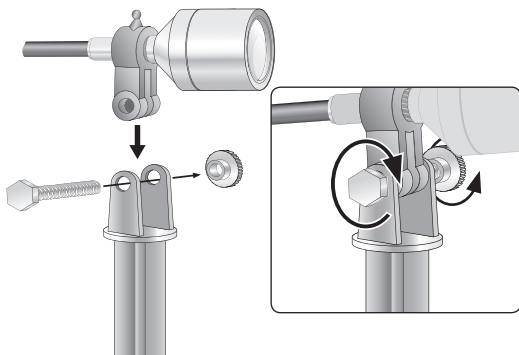
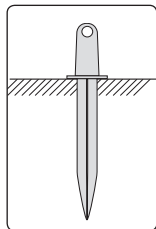


Afb.2

In de inhoud van de **Aquaspot 100 Power LED** vindt u twee bevestigingsvarianten: Een spies voor in de grond en een montagevoet, zodat u voldoende mogelijkheden heeft om de **Aquaspot 100 Power LED** te monteren. De spies voor in de grond (Afb. 1) is geschikt voor het direct plaatsen in de tuin, tussen struiken of stenen en wanneer u de **Aquaspot 100 Power LED** regelmatig wilt kunnen verplaatsen. Test eerst de vastheid van de grond. Als de grond te hard of juist te zacht is raden wij u aan om te kiezen voor de montagevoet.

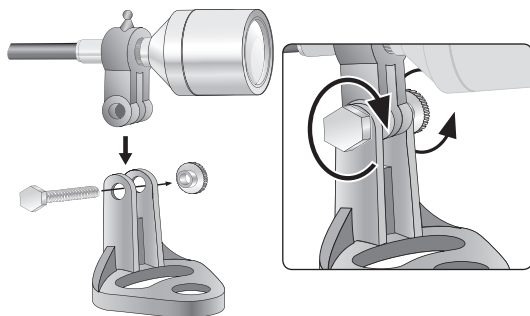
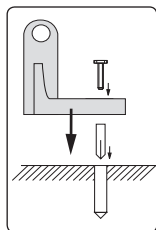
## MONTAGE

Afb.3



De montagevoet (Afb. 4) is geschikt voor stevige en stabiele montage. U kunt de **Aquaspot 100 Power LED** direct op de grond, aan de muur of onder het dak vastschroeven. Voor het plaatsen van de **Aquaspot 100 Power LED** op zachte en zanderige ondergrond of onder water in uw vijver, kunt u het beste een zware platte steen of een betonplaat gebruiken om de houder goed vast te schroeven. Voor een installatie met de montagevoet moet u een gat boren, om de **Aquaspot 100 Power LED** met pluggen en schroeven (niet bij de inhoud inbegrepen) stevig en duurzaam te bevestigen.

Afb.4





## REINIGING / OPHEFFEN VAN STORINGEN / BUITEN GEBRUIK STELLEN

---

### REINIGING



**GEVAAR! ELEKTRISCHE SCHOK!**

Voor het reinigen de stekker van de transformator uit het stopcontact trekken.

Maak de spot met een vochtige doek schoon. Gebruik voor het schoonmaken geen bijtende of schurende schoonmaakmiddelen.

### OPHEFFEN VAN STORINGEN

Storing	Mogelijke oorzak	Oplossing
Spots branden niet.	De kabel is defect of de spot is defect.	Verwijder de adapter en controleer vanaf de adapter alle verbindingen. Controleer de kabels en de spot.
	De adapter is niet met het net verbonden.	Steek de adapter in het stopcontact.



**LET OP!**

Bij andere storingen neemt u a.u.b. contact op met uw gespecialiseerde handelaar of onze serviceafdeling.

### BUITEN GEBRUIK STELLEN



**ATTENTIE!**

Kinderen mogen geen toegang hebben tot de opbergplaats.

Haal de spot voor winter uit het water en maak hem schoon. Bewaar de spot en transformator op een droge, vorstvrije plek.

### AFVALVERWIJDERING

Het apparaat mag niet met het normale huisvuil meegegeven worden, maar moet volgens de geldende regels afgevoerd worden

- Lever het apparaat in op het afvaldepot van uw gemeente.



## TECHNISCHE GEGEVENS

---

<b>Spot</b>	<b>Aquaspot 100 Power LED</b>
Bedrijfsspanning	12 V
Opgenomen vermogen spot	3 W
Straalhoek	40°
Gloeilamp	3 W Power LED
Levensduur gloeilamp	> 30.000 h
Behuizing	Vernikkeld messing
Toevoerleiding	5 m
Waterdiepte	max. 4 m
Gebruikstemperatuur	-25° tot +40°
<b>Adaptor</b>	
Ingang	230 V~ / 50 Hz
Uitgang	12 V~ / 1750 mA
<b>Vervangingsonderdelen</b>	
Aquaspot 100 Power LED — Complement set	40620
Adaptor 12 V, 10 W	40255
<b>Toebehoren</b>	
3-pin Verdeler	40259
5-pin Verdeler	40265
Adaptor 12 V, 20 W	40166
Adaptor 12 V, 40 W	40167
Adaptor 12 V, 60 W	40163
Adaptor 12 V, 100 W	40169
Verlengingskabel 2,5 m	40136
Verlengingskabel 10 m	40137
Kabeldoorvoer	50135

## GARANTIE / SERVICE

---

Op dit product geeft de fabrikant een garantie van 24 maanden. De garantietermijn gaat in op de verkoopdatum zoals aangegeven op de aankoopbon.

Mocht er binnen deze garantietermijn een gebrek optreden dat door een materiaal- of fabricagefout is veroorzaakt, wordt het defecte product door de fabrikant kosteloos gerepareerd of vervangen.

De garantie is niet van toepassing op schade die door onjuist gebruik, slijtage of ingrepen van derden is veroorzaakt.

De garantie omvat geen verbruiksmaterialen en geen gebreken die slechts in geringe mate afbreuk doen aan de waarde of de gebruiksgeschiktheid van het product.

Gelieve het product in een garantiegeval met alle in de leveringsomvang begrepen componenten en samen met de volledig ingevulde garantiekaart en de aankoopbon op te sturen.



LET OP!

Gloeilampen zijn slijtageonderdelen en vallen niet onder de garantie.

**Denk eraan dat uitsluitend gefrankeerde zendingen geaccepteerd worden!**

**Niet gefrankeerde zendingen worden in het postfiliaal uitgesorteerd en bereiken ons niet!**

## SERVICE

Serviceadres:

seliger GmbH  
Kuthmühleweg 6  
D-78050 VS-Villingen

Voor technische storingen, reparaties, enz. bieden wij u verschillende services.

Onze **reparatieservice** behandelt uw vragen en reparaties snel en gekwalificeerd. Bij technische vragen of reclamaties ontvangt u omvangrijke en competente adviezen door onze **technische service**. Natuurlijk kunt u ook reserveonderdelen bij ons bestellen (**klantendienst**). Neem daarvoor a.u.b. direct contact op met de afzonderlijke serviceafdelingen die u op de volgende nummers bereikt:

Afdeling	Telefoon	Fax	E-mail
Reparatieservice	+ 49 (0) 77 21 - 88 4 99 - 19	+ 49 (0) 77 21 - 88 4 99 - 30	service@seliger.eu
Technische service	+ 49 (0) 77 21 - 88 4 99 - 19	+ 49 (0) 77 21 - 88 4 99 - 30	service@seliger.eu
Klantendienst	+ 49 (0) 77 21 - 88 4 99 - 60	+ 49 (0) 77 21 - 88 4 99 - 30	ersatzteile@seliger.eu

## GRATULACJE ! ZAWARTOŚĆ

Gratulujemy zakupu **Aquaspot 100 Power LED**.

Zakupiliście Państwo wszechstronny reflektor pozwalający na stworzenie fascynującej atmosfery i nastrojowych efektów zarówno nad jak i pod wodą. Doskonale nadaje się do oświetlenia alejek w ogrodzie, jak i wybranych przedmiotów.



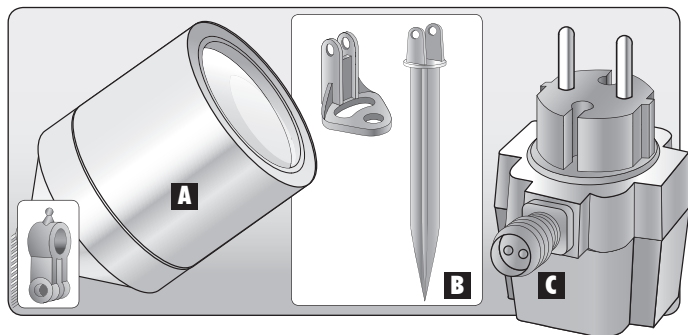
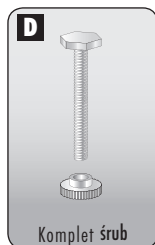
Przed uruchomieniem prosimy uważnie przeczytać instrukcję obsługi oraz zapoznać się z urządzeniem, warunkami bezpieczeństwa, zasadami używania. Instrukcję prosimy troskliwie przechowywać.



Dzieci i młodociani do 16 lat, jak również osoby, które nie zapoznały się z instrukcją obsługi, nie mogą używać tego urządzenia!

### ZAWARTOŚĆ

- A** Aquaspot 100 Power LED
- B** Uchwyty do mocowania:  
szpic, podstawa
- C** Zasilacz 10 W
- D** Komplet śrub



## BEZPIECZEŃSTWO

---

W czasie użytkowania **Aquaspot 100 Power LED** należy przestrzegać następujących warunków:



### NIEBEZPIECZEŃSTWO PORAZENIA PRĄDEM!

Zachodzi niebezpieczeństwo porażenia prądem w przypadku podłączenia reflektora do sieci 230 V AC.

- Podczas pracy reflektora poza wodą, powierzchnia oprawy może osiągnąć wysoką temperaturę! Przed dotknięciem reflektora należy zadbać o jego właściwe ochłodzenie oraz zabezpieczyć go przed dostępem dzieci.
- **Aquaspot 100 Power LED** może być używany tylko z oryginalnym, dostarczonym w komplecie zasilaczem.
- W razie stwierdzenia uszkodzeń mechanicznych **Aquaspot 100 Power LED**, kabli nie wolno używać urządzenia. W tym celu należy dokonać oględzin całego kompletu przed uruchomieniem. W przypadku uszkodzenia, oględziny należy zlecić uprawnionemu elektrykowi.
- Podane na zasilaczu dane muszą być zgodne z danymi sieci elektrycznej.
- Nie przenosić za kabel zasilający i nie ciągnąć za kabel w celu wyciągnięcia wtyczki z gniazdka. Chronić kabel przed wysoką temperaturą, olejami, ostrymi kantami. Nie wystawiać zasilacza na bezpośrednie działanie promieni słonecznych, chronić przed deszczem i uszkodzeniami mechanicznymi. Zasilacz jest dopuszczony do użytku na zewnątrz.



### UWAGA! Zasilacza nie wolno umieszczać w wodzie!

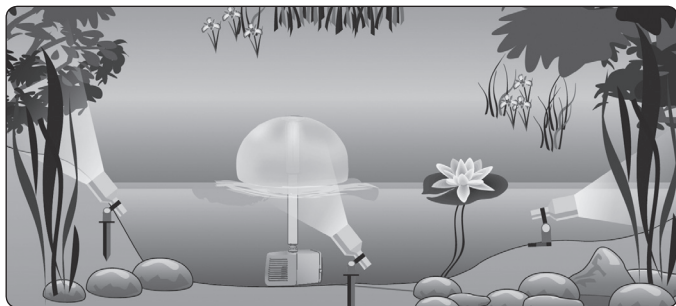
Dopuszczony jest tylko do użycia powyżej poziomu wody!

- Przed przystąpieniem do jakichkolwiek czynności z urządzeniem należy wyłączyć go z sieci. W przypadku dłuższej przerwy w używaniu należy również wyłączyć urządzenie z sieci.
- Ze względów bezpieczeństwa urządzenia mogą być zasilane tylko przez odpowiedni zasilacz. Równoległe podłączanie dwóch zasilaczy jest niedozwolone.
- Zasilacz powinien być zabezpieczony bezpiecznikiem przeciwporażeniowym  $I_n < 30\text{mA}$  (DIN VDE 0100-702). Prosimy zasięgnąć porady elektryka.
- Suma mocy podłączonych reflektorów **Aquaspot 100 Power LED** nie może przekraczać mocy zasilacza.
- Prosimy używać tylko oryginalnych części zamiennych firmy seliger®. W przeciwnym wypadku nie gwarantujemy właściwego działania urządzenia. Za szkody spowodowane nieprzestrzeganiem przepisów bezpieczeństwa oraz uszkodzenia roślin i zwierząt firma nie ponosi odpowiedzialności.

## ZASTOSOWANIE / URUCHAMIANIE

### ZASTOSOWANIE

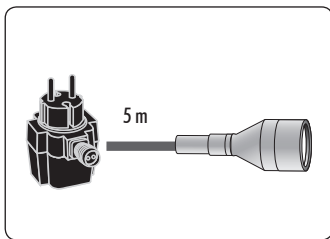
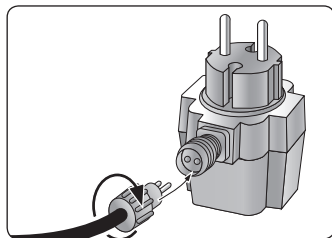
Reflektor daje Państwu możliwość różnorodnego zastosowania: **Aquaspot 100 Power LED** można umieścić pod wodą (do max 4 m głębokości), do oświetlenia roślin rosnących w wodzie jak, fontann, obiektów sztuki itp.



### MOCOWANIE ZASILANIA

Włożyć końcówki kabla zasilającego do gniazdka na zasilaczu (rys.1) mocując je przy pomocy nakrętek. W celu włączenia reflektora należy włożyć zasilacz do gniazdka sieciowego.

**!** UWAGA! Podłączenia reflektora należy dokonać przy temperaturze  $>0\text{ }^{\circ}\text{C}$ , gdyż wtedy gwarantowana jest elastyczność kabla.



## URUCHAMIANIE

---

### URUCHAMIANIE

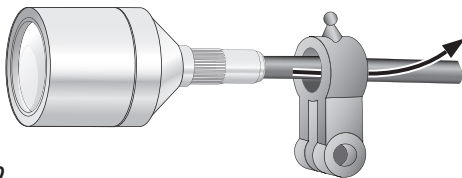
Zanim przystąpicie Państwo do montażu reflektora należy wiedzieć, że:

- Wybierając miejsce montażu, należy zdecydować o odpowiednim mocowaniu-szpic lub
- **Aquaspot 100 Power LED** nagrzewa się w czasie pracy do wysokiej temperatury. Należy unikać miejsc, gdzie znajdują się łatwopalne przedmioty, trawa, krzewy.
- jeżeli nie ma podłącza prądu, należy je odpowiednio przygotować.  
Należy zwrócić przy tym uwagę na dane o zasilaniu znajdujące się na zasilaczu oraz

Ogólnie rzecz biorąc:

- Niebezpieczeństwo poparzenia! Zanim dotkniecie reflektora, należy się upewnić, że jest on wyłączony i dostatecznie ochłodzony.
- Przestrzegać wskazówek zawartych w rozdziale „Przepisy bezpieczeństwa”

### MONTAŻ AQUASPOT

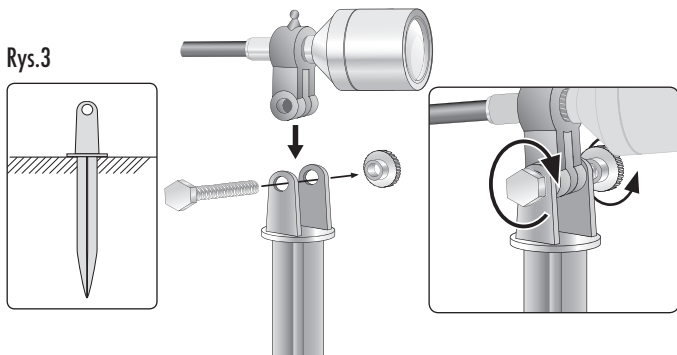


Rys.2

Znajdujące się w zestawie dwie końcówki do mocowania reflektora - szpic i podstawa, powinny zapewnić swobodny sposób montażu. Szpic (rys. 3) jest odpowiedni do mocowania bezpośrednio w ogrodzie, między krzewami lub kamieniami oraz w sytuacji częstej zmiany miejsca ustawienia reflektora. Przed wbiciem szpica należy sprawdzić twardość podłoża. Jeżeli jest ono za twarde lub za miękkie proponujemy użyć podstawy.

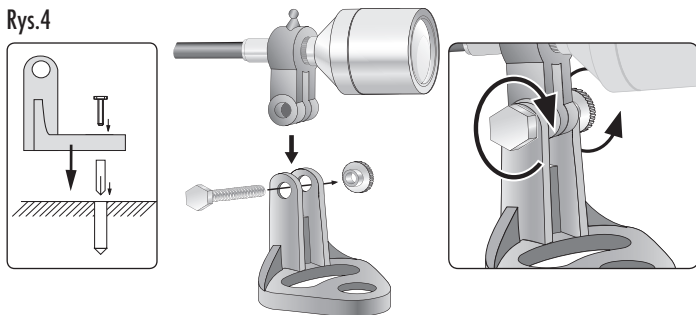
## MONTAŻ

Rys.3



Podstawa (rys.4) przewidziana jest do trwałego i stabilnego mocowania. Pozwala ona na mocowanie reflektora w twardym podłożu, do ściany i pod dachem. Do montażu na piaszczystym lub luźnym podłożu oraz pod wodą należy przygotować płaski kamień lub betonową kostkę a następnie przymocować podstawę przy pomocy kołka rozporowego (śruba i kołek nie znajdują się w zestawie).

Rys.4





## CZYSZCZENIE / USUWANIE USTEREK / ODŁĄCZENIE

---

### CZYSZCZENIE

 **UWAGA! MOŻLIWOŚĆ PORAŻENIA PRĄDEM!**  
Przed czyszczeniem wyciągnąć wtyczkę zasilacza z sieci.

Reflektor należy czyścić wilgotną szmatką.

Nie używać środków żrących oraz do szorowania.

### USUWANIE USTEREK

Objawy	Przyczyna	Rozwiązanie
Reflektor nie świeci	uszkodzony reflektor lub kable	wyłączyć zasilacz z sieci i sprawdzić połączenia, kable, reflektor, zasilacz (czy nie ma uszkodzeń)
	zasilacz nie jest włączony do sieci	włączyć zasilacz do gniazdka sieci

 **UWAGA!**  
W razie innych usterek należy zasięgnąć opinii sprzedawcy lub skontaktować się z serwisem.

### ODŁĄCZENIE

 **UWAGA!**  
Przechowywać w miejscu niedostępnym dla dzieci.

Przed pierwszymi przymrozkami należy wyciągnąć reflektor z wody i oczyścić go.

Przechowywać w miejscu suchym i nie narażonym na przemarzanie.

### UTYLIZACJA

Urządzenie nie może być wyrzucone do śmieci domowych.

Dostarczyć do punktu utylizacji lub do wyznaczonego miejsca składowania odpadów elektronicznych.



## DANE TECHNICZNE

---

<b>Reflektor</b>	<b>Aquaspot 100 Power LED</b>
Zasilanie	12 V
Pobór mocy reflektora	3 W
Kąt oświetlenia	40°
Źródło światła	3 W Power LED
Żywotność światła	> 30.000 h
Obudowa	Mosiądz niklowany
Kabel zasilający	5 m
Głębokość wody	max. 4 m
Używać w temperaturze	-25° do +40°
<b>Zasilacz</b>	
Wejście	230 V $\sim$ / 50 Hz
Wyjście	12 V $\sim$ / 1750 mA
<b>Części zamienne</b>	
Aquaspot 100 Power LEDowa - Dopelnienie	40620
Zasilacz 12 V, 10 W	40255
<b>Wyposażenie dodatkowe</b>	
Rozdzielacz 3-ciogniazdkowy	40259
Rozdzielacz 5-ciogniazdkowy	40265
Zasilacz 12 V, 20 W	40166
Zasilacz 12 V, 40 W	40167
Zasilacz 12 V, 60 W	40163
Zasilacz 12 V, 100 W	40169
Przedłużacz 2,5 m	40136
Przedłużacz 5 m	40164
Przedłużacz 10 m	40137
Prowadnica kabla	50135

## GWARANCJA / SERWIS

---

Producent udziela na wyrób gwarancji na okres 24-ciu miesięcy, licząc od daty zakupu znajdującej się na dowodzie sprzedaży.

W okresie gwarancji firma seliger® zobowiązuje się usunąć wszystkie uszkodzenia powstałe z winy producenta, użycia niewłaściwych materiałów lub błędów montażowych poprzez naprawę lub wymianę wadliwego urządzenia.

Gwarancja nie obejmuje uszkodzeń powstałych w wyniku niewłaściwego użytkowania, przeróbek, ingerencji osób nieuprawnionych, użycia niewłaściwych części zamiennych.

Gwarancja nie obejmuje materiałów podlegających zużyciu w czasie eksploatacji oraz wad, które tylko w nieznaczny sposób wpływają na wartość lub funkcjonowanie urządzenia.

W przypadku reklamacji należy przesać kompletne urządzenie w oryginalnym opakowaniu wraz z dowodem zakupu i wypełnioną kartą gwarancyjną.



### UWAGA!

Źródło światła (żarówki LED) nie są objęte gwarancją.

**Nie będą przyjmowane przesyłki wymagające opłaty (za zaliczeniem)! Przesyłek takich firma nie będzie odbierać i zostaną zwrócone do firmy przewozowej (poczta, kurier, spedycja)!**

## SERWIS

Adres serwisu:

seliger GmbH  
Kuthmühleweg 6  
D-78050 VS-Villingen

W razie problemów technicznych, koniecznych napraw itp. proponujemy kontakt z naszymi służbami serwisowymi.

Nasz serwis odpowie szybko i wyczerpująco na Państwa pytania dotyczące urządzeń, części zamiennych, napraw, reklamacji. Również u nas mogą Państwo zamówić części zamienne. Prosimy zwrócić się do odpowiedniego działu serwisu:

Dział	Telefon	Fax	Mail
Napraw	+ 49 (0) 77 21 - 88 4 99 - 19	+ 49 (0) 77 21 - 88 4 99 - 30	service@seliger.eu
Techniczny	+ 49 (0) 77 21 - 88 4 99 - 19	+ 49 (0) 77 21 - 88 4 99 - 30	service@seliger.eu
Obsługa klienta	+ 49 (0) 77 21 - 88 4 99 - 60	+ 49 (0) 77 21 - 88 4 99 - 30	ersatzteile@seliger.eu

## ПРИМИТЕ НАШИ ПОЗДРАВЛЕНИЯ! - КОМПЛЕКТ ПОСТАВКИ

Поздравляем с приобретением подсветки **Aquaspot 100 Power LED**.

Вы приобрели эффективную подсветку, которая идеальна для создания захватывающие эффектных водных картин и подсветки дорожек в саду и акцентирования внимания на других объектах. Прежде, чем эксплуатировать **Aquaspot 100 Power LED**, пожалуйста, прочитайте тщательно инструкции.



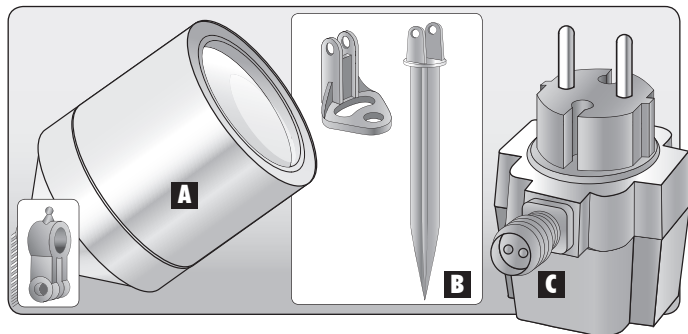
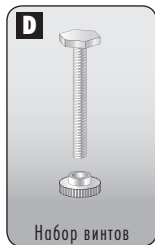
Пожалуйста тщательно прочтите инструкцию по эксплуатации и примите во внимание перечисленные в ней советы. Убедитесь, что Вы полностью знакомы с правилами использования и мерами по безопасности прежде, чем установить или управлять оборудованием.



Пожалуйста, сохраните эту инструкцию. По требованиям правил техники безопасности, детям не достигшим 16 лет и лицам не полностью знакомым с инструкцией по эксплуатации запрещается использовать данное оборудование.

### КОМПЛЕКТ ПОСТАВКИ

- A** Подсветка **Aquaspot 100 Power LED**
- B** Кольшечек и площадка для крепления к земле
- C** Трансформатор 10 Вт
- D** Набор винтов



## ИНСТРУКЦИЯ ПО БЕЗОПАСНОСТИ

При использовании **Aquaspot 100 Power LED** убедитесь, что приняли во внимание следующие инструкции по безопасности:



**ОПАСНОСТЬ УДАРА ТОКОМ!** Существует опасность удара электрическим током мощностью 220 В, когда оборудование тумана подсоединен к сети.

- Если Вы используете Ваш прибор таким образом, что он находится над поверхностью воды Вашего садового водоема, то Вы должны учитывать, что поверхность Вашего прибора может нагреваться до высоких температур. Пожалуйста, удостоверьтесь в том, что Ваш прибор остыл, до того, как Вам потребуется производить с ним какие-либо действия. Ваш прибор должен находиться в месте, недоступном для маленьких детей.
- **Aquaspot 100 Power LED** может использоваться только с оригинальным трансформатором поставляемым в комплекте.
- Не используйте **Aquaspot 100 Power LED**, если электрический кабель имеют признаки повреждения. Всегда выполняйте визуальную проверку всех компонентов продукта перед использованием. Поврежденное оборудование не должно использоваться. Если один из компонентов продукта поврежден, пожалуйста, обратитесь к квалифицированному электрику.
- Информация на пластине трансформатора должна соответствовать характеристика электрической сети.
- Никогда не переносите подсветку за трансформатор или кабель. Никогда не тяните за сетевой шнур чтобы отключить оборудование от сети. Держите кабель защищенным от высокой температуры, продуктов на масляной основе и острых предметов. Не выставляйте трансформатор под прямые солнечные лучи, дождь или механическое воздействие. Трансформатор был сконструирован для использования вне помещения.



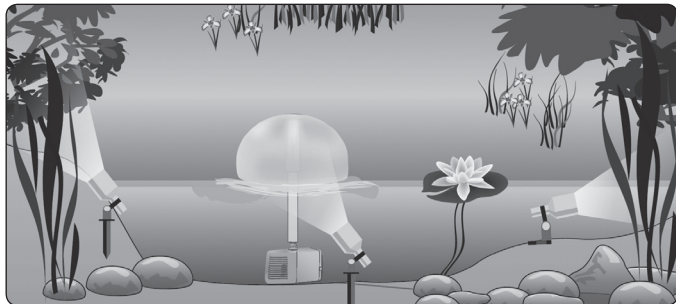
**ВНИМАНИЕ!** Сетевой адаптер предназначен исключительно для использования над поверхностью воды и имеет специальный соответствующий сертификат. Сетевой адаптер ни в коем случае не предназначен для использования под водой.

- Отключайте трансформатор от сети если вы намерены не использовать оборудование долгое время.
- По техники безопасности, подсветка может быть использована только с поставляемым трансформатором. Два трансформатора не должны быть подключены параллельно.
- Электрическая сеть подключенная к трансформатору должна быть оснащена УЗО срабатываемое при токе утечки 30 мА (DIN VDE 0100-702). Пожалуйста, запросите у специализированного дилера дополнительную информацию.
- Полная потребляемая мощность подсветки не должна превышать номинальную мощность трансформатора.
- **Для Швейцарии:** В Швейцарии всё оборудование, используемое вне помещения на открытом воздухе, должно быть подключены через УЗО.
- Используйте только оригинальные seliger® запасные части, иначе правильная работа не может быть гарантирована. Мы не принимаем ответственности за повреждение, вызванное неправильным использованием этого продукта, или для повреждения вызванные животными.

## ОБЛАСТИ ПРИМЕНЕНИЯ / ЗАПУСК

### ОБЛАСТИ ПРИМЕНЕНИЯ

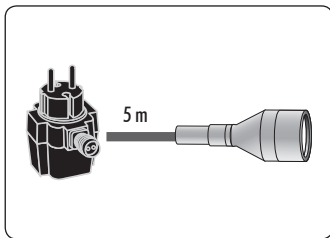
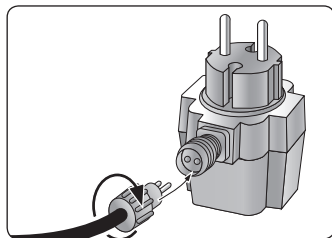
Подсветка может быть использован во множестве вариантов: Вы можете использовать **Aquaspot 100 Power LED** ниже уровня воды (максимальная глубина 4 м), это может быть водоем, водные картины или декоративные композиции.



### ЭЛЕКТРИЧЕСКАЯ СЕТЬ

Подсоедините штекер кабеля в специальное гнездо в гнезде трансформатора (Рис. 1). Чтобы включить подсветку, воткните штепсель адаптера в сеть. Подсветка включена.

**⚠ ПРЕДОСТЕРЕЖЕНИЕ!** Мы рекомендуем использовать подсветку только при температуре выше 0 °С. Это гарантирует, что у кабеля будет необходимая степень эластичности.



## ЗАПУСК

---

### ЗАПУСК AQUASPOT В ЭКСПЛУАТАЦИЮ

Прежде, чем эксплуатировать **Aquaspot 100 Power LED**, необходимо выполнить несколько шагов:

- После того как Вы решили, где использовать **Aquaspot 100 Power LED**, решите как он будет установлен, на колышке или на специальной площадке
- Поскольку **Aquaspot 100 Power LED** нагревается во время операции, не размещайте никаких легко воспламеняющихся предметов рядом с подсветкой.
- Если у вас нет подключения, подготовьте подходящий трансформатор.

**Основные правила:**

- **Риск ожогов!** Перед тем как дотронуться до **Aquaspot 100 Power LED** подождите и дайте ему остыть.
- Пожалуйста, ознакомьтесь со всеми пунктами в главе «Техника безопасности»

### УСТАНОВКА AQUASPOT

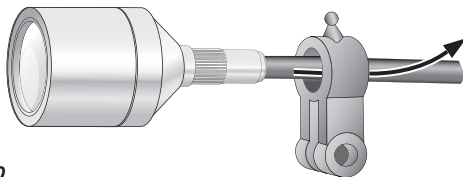
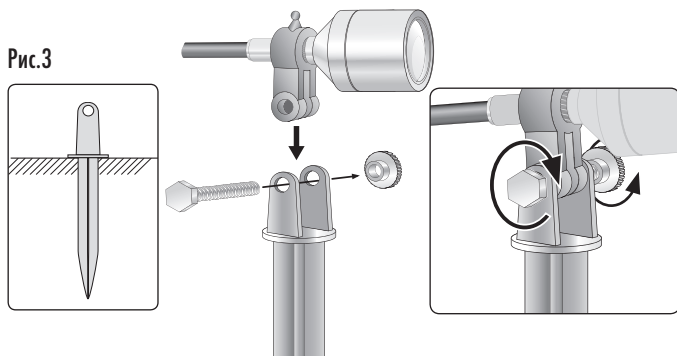


Рис.2

Комплект поставки позволяет проводить гибкую установку. Есть две возможности проводить установку – с помощью колышка и на специальную монтажную площадку. Если грунт твердый лучше использовать монтажную пластину, а колышек (рис.3) лучше использовать в садах между кустарниками и камнями или если вы планируете переставлять Aquaspot 100 Power LED в дальнейшем.

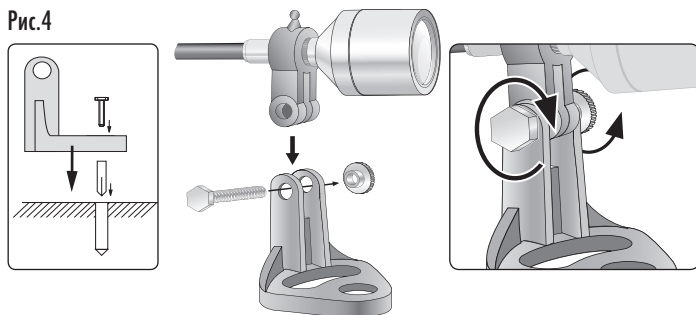
## МОНТАЖА

Рис.3



Монтажная пластина для грунта лучше всего подходит для постоянного и капитального монтажа (рис.4). Aquaspot 100 Power LED можно закрепить на грунте, стене или крыше. Для использования на мягком грунте, песке или в водоеме монтажная площадка должна быть надёжно закреплена на каменном основании или бетонной плите. Для этого необходимо просверлить отверстия для крепления монтажной пластины с помощью винтов и отвертки (не входит в комплект поставки).

Рис.4





## ОЧИСТКА / РАЗРЕШЕНИЕ ПРОБЛЕМ / ЗАВЕРШЕНИЕ ЭКСПЛУАТАЦИИ

### ОЧИСТКА



#### ОПАСНОСТЬ УДАРА ТОКОМ!

Отключите генератор от сети перед очисткой.

Протрите подсветку влажной тканью. Не используйте содержащие кислоты или абразивные вещества для очистки оборудования.

### РАЗРЕШЕНИЕ ПРОБЛЕМ

ПРОБЛЕМА	ВОЗМОЖНЫЕ ПРИЧИНЫ	РЕШЕНИЕ
Подсветка не работает	Кабель поврежден.	Отсоедините адаптер от сети и проверьте все соединения. Проверьте кабель и подсветку.
	Адаптер не подключен к сети.	Подсоедините адаптер к сети.



#### ВНИМАНИЕ!

При других неисправностях, пожалуйста, свяжитесь со своим продавцом.

### ОКОНЧАНИЕ РАБОТЫ И ХРАНЕНИЕ



#### ПРЕДОСТЕРЕЖЕНИЕ!

Подсветка должна храниться вне досягаемости детей.

Подсветка должна быть вынута из воды и убрана перед первым морозом. Храните подсветку и трансформатор в сухом, защищенном от мороза месте.

### УТИЛИЗАЦИЯ

Этот продукт не должен быть выброшен как обычный мусор, он должен быть утилизирован в специальном месте.



## ТЕХНИЧЕСКИЕ ХАРАКТЕРИСТИКИ

---

### Подсветка

Рабочее напряжение	12 В
Мощность светильника	3 Вт
Угол отражения лучей	40°
Тип лампы	3 Вт Power LED
Длительность работы лампы	> 1.000 часов
Корпус	латунь (желтая медь), покрыт никелем
Электрический кабель	5 м
Глубина погружения	макс. 4 м
Температура эксплуатации	-25° до +40°

### Сетевой прибор

Входящее напряжение	230 В <sup>~</sup> / 50 Гц
Исходящее напряжение	12 В <sup>~</sup> / 1750 мА

### Запасные части

Aquaspot 100 Power LED - дополнение	40620
Трансформатор 12 В, 10 Вт	40255

### Аксессуары

3 - ной распределитель электрического тока	40259
5 - ной распределитель электрического тока	40265
Трансформатор 12 В, 20 Вт	40166
Трансформатор 12 В, 40 Вт	40167
Трансформатор 12 В, 60 Вт	40163
Трансформатор 12В, 100 Вт	40169
Удлинитель кабеля 2,5 м	40136
Удлинитель кабеля 5 м	40164
Удлинитель кабеля 10 м	40137
Кабельный ввод	50135

## ГАРАНТИЯ / СЕРВИС

---

Производитель предоставляет гарантию сроком 24 месяцев со дня поставки товара.

В течение гарантийного срока производитель гарантирует ремонт или бесплатную замену всех деталей, которые могут выйти из строя в результате заводского или производственного дефекта.

Неисправности, которые появились вследствие неправильного использования, износа или вмешательства третьей стороны не покрываются данной гарантией.

Гарантия не покрывает расходные части или дефекты, которые только косвенно воздействуют на полезность или функциональность механизма.

Для того чтобы предъявить претензию по данной гарантии, пожалуйста, верните полный комплект, включая все части, которые были включены при первоначальной поставке, вместе с правильно заполненной формой гарантийного талона и доказательство покупки (этикетка, чек, упаковка или другой предмет, подтверждающий покупку товара).



### ЗАМЕЧАНИЕ!

Подсветка является расходным материалом и не покрывается гарантией.

**Пожалуйста отметьте, что могут быть приняты только те партии товара, по которым все обязательства выполнены. Партии товара, по которым обязательства не выполнены, отфильтровываются в почтовом центре и не доставляются к нам.**

## СЕРВИС

Сервисный адрес:

seliger GmbH  
Kuthmühleweg 6  
D-78050 VS-Villingen

По техническим неполадкам, ремонты и т.п. мы можем предложить Вам ассортимент услуг.

Наша служба по сервисному ремонту принимает ваши требования и неисправные части в ремонт быстро и профессионально. Наша техническая служба даст Вам полный и компетентный совет по техническим вопросам или жалобам. Вы можете, конечно, также заказать у нас отдельные запчасти (отдел по работе с клиентами). Пожалуйста, связывайтесь напрямую с департаментом индивидуального сервиса; мы можете дозвониться до него по следующим номерам:

Департамент	Телефон	Факс	Адрес эл. почты
Ремонтная служба	+ 49 (0) 77 21 - 88 4 99 - 19	+ 49 (0) 77 21 - 88 4 99 - 30	service@seliger.eu
Техническая служба	+ 49 (0) 77 21 - 88 4 99 - 19	+ 49 (0) 77 21 - 88 4 99 - 30	service@seliger.eu
Отдел по работе с клиентами	+ 49 (0) 77 21 - 88 4 99 - 60	+ 49 (0) 77 21 - 88 4 99 - 30	ersatzteile@seliger.eu

## **D** PRODUKTHAFTUNG

Wir weisen ausdrücklich darauf hin, dass wir nach dem Produkthaftungsgesetz nicht für durch unsere Geräte hervorgerufene Schäden einzustehen haben, sofern diese durch unsachgemäße Reparatur verursacht oder bei einem Teileaustausch nicht unsere originale seliger® Teile oder von uns freigegebene Teile verwendet wurden und die Reparatur nicht von unserem Reparaturservice oder dem autorisierten Fachmann durchgeführt wird. Entsprechendes gilt für Ergänzungssteile und Zubehör

## **GB** PRODUCT LIABILITY

We expressly point out that, in accordance with the product liability law, we are not liable for any damage caused by our units if it is due to improper repair or if parts exchanged are not original seliger® parts or parts approved by us, and, if the repairs were not carried out by our repair service or an authorised specialist. The same applies to spare parts and accessories.

## **F** RESPONSABILITÉ

Nous vous signalons expressément que seliger® n'est pas responsable des dommages causés par ses appareils, dans la mesure où ces dommages seraient causés suite à une réparation non conforme, dans la mesure où, lors d'un échange de pièces, les pièces d'origine seliger® n'auraient pas été utilisées, ou si la réparation n'a pas été effectuée par le Service seliger® ou l'un des Centres SAV agréés seliger®. Ceci est également valable pour tout ajout de pièces et d'accessoires autres que ceux préconisés par seliger®.

## **I** RESPONSABILITÀ DEL PRODOTTO

Si rende espressamente noto che, conformemente alla legislazione sulla responsabilità del prodotto, non si risponde di danni causati da nostri articoli se originati da riparazioni eseguite non correttamente o da sostituzioni di parti effettuate con materiale non originale seliger® o comunque da noi non approvato e, in ogni caso, qualora l'intervento non venga eseguito da un centro assistenza seliger® o da personale specializzato autorizzato. Lo stesso vale per le parti complementari e gli accessori.

## **ES** RESPONSABILIDAD DE PRODUCTOS

Advertimos que conforme a la ley de responsabilidad de productos no nos responsabilizamos de daños causados por nuestros aparatos, siempre y cuando dichos daños hayan sido originados por arreglos o reparaciones indebidas, por recambios con piezas que no sean piezas originales seliger® o bien piezas no autorizadas por nosotros, así como en aquellos casos en que la reparación no haya sido efectuada por un Servicio Técnico seliger® o por un técnico autorizado. Lo mismo es aplicable para las piezas complementarias y accesorios.

## **NL** PRODUCTAANSPRAKELIJKHEID

Wij wijzen er nadrukkelijk op, dat wij op grond van de wet aansprakelijkheid voor producten niet aansprakelijk zijn voor schade ontstaan door onze apparaten, indien deze door onvakkundige reparatie veroorzaakt zijn, of er bij het uitwisselen van onderdelen geen gebruik gemaakt werd van onze originele seliger® onderdelen of door ons vrijgegeven onderdelen en de reparatie niet door de seliger® technische service of de bevoegde vakman uitgevoerd werd. Ditzelfde geldt voor extra-onderdelen en accessoires.

## **PL** ODPOWIEDZIALNOŚĆ ZA PRODUKT

Zwracamy wyraźnie uwagę na to, że zgodnie z ustawą o odpowiedzialności za produkt nie możemy ręczyć za szkody spowodowane przez nasze urządzenia, o ile powstały one na skutek niefachowych napraw lub przy wymianie części nie zostały użyte nasze oryginalne części seliger® lub części przez nas autoryzowane a naprawy nie zostały dokonane przez nasz serwis naprawczy lub autoryzowanego specjalistę. To samo dotyczy części uzupełniających i akcesoriów.

## **PYC** ОТВЕТСТВЕННОСТЬ ЗА КАЧЕСТВО ВЫПУСКАЕМОЙ ПРОДУКЦИИ

Мы четко указываем, что, в соответствии с законом об ответственности за качество выпускаемой продукции, мы не ответственны за любое повреждение, вызванное нашим оборудованием, если это произошло из-за неправильно выполненного ремонта или если запасные части использованные в ремонте не были оригинальными запасными частями seliger® или запасными частями, одобренными нами, и, если ремонт не был выполнен нашей службой ремонта или уполномоченным специалистом. То же самое относится к запасным частям и принадлежностям.

## **D** EU-KONFORMITÄTSERKLÄRUNG

### **Maschinenverordnung (9. GSGVO) / EMVG / Niedersp. RL**

Der Unterzeichnete seliger® GmbH · Kuthmühleweg 6 · D-78050 VS-Villingen bestätigt, dass die nachfolgend bezeichneten Geräte in der von uns in Verkehr gebrachten Ausführung die Anforderungen der harmonisierten EU-Richtlinien, EU-Sicherheitsstandards und produktspezifischen Standards erfüllen. Bei einer nicht mit uns abgestimmten Änderung der Geräte verliert diese Erklärung ihre Gültigkeit.

## **GB** EU CERTIFICATE OF CONFORMITY

The undersigned seliger® GmbH · Kuthmühleweg 6 · D-78050 VS-Villingen hereby certifies that, when leaving our factory, the units indicated below are in accordance with the harmonised EU guidelines, EU standards of safety and product specific standards. This certificate becomes void if the units are modified without our approval.

## **F** CERTIFICAT DE CONFORMITÉ AUX DIRECTIVES EUROPÉENNES

Le constructeur, soussigné : seliger® GmbH · Kuthmühleweg 6 · D-78050 VS-Villingen déclare qu'à la sortie de ses usines le matériel neuf désigné ci-dessous était conforme aux prescriptions des directives européennes énoncées ci-après et conforme aux règles de sécurité et autres règles qui lui sont applicables dans le cadre de l'Union européenne. Toute modification portée sur ce produit sans l'accord express de seliger® supprime la validité de ce certificat.

## **I** DICHIARAZIONE DI CONFORMITÀ ALLE NORME UE

La sottoscritta seliger® GmbH · Kuthmühleweg 6 · D-78050 VS-Villingen certifica che il prodotto qui di seguito indicato, nei modelli da noi commercializzati, è conforme alle direttive armonizzate UE nonché agli standard di sicurezza e agli standard specifici di prodotto. Qualunque modifica apportata al prodotto senza nostra specifica autorizzazione invalida la presente dichiarazione.

## **ES** DECLARACIÓN DE CONFORMIDAD DE LA UE

El que suscribe seliger® GmbH · Kuthmühleweg 6 · D-78050 VS-Villingen declara que la presente mercancía, objeto de la presente declaración, cumple con todas las normas de la UE, en lo que a normas técnicas, de homologación y de seguridad se refiere. En caso de realizarse cualquier modificación en la presente mercancía sin nuestra previa autorización, esta declaración pierde su validez.

## **NL** EU-OVEREENSTEMMINGSVERKLARING

Ondergetekende seliger® GmbH · Kuthmühleweg 6 · D-78050 VS-Villingen bevestigt, dat de volgende genoemde apparaten in de door ons in de handel gebrachte uitvoering voldoen aan de eis van, en in overeenstemming zijn met de EU-richtlijnen, de EU-veiligheidsstandaard en de voor het product specifieke standaard. Bij een niet met ons afgestemde verandering aan de apparaten verliest deze verklaring haar geldigheid.

## **PL** DEKLARACJA ZGODNOŚCI W UE

Firma seliger® GmbH · Kuthmühleweg 6 · D-78050 VS · Villingen stwierdza, że niżej opisane urządzenia spełniają wymagania techniczne, bezpieczeństwa oraz standardy UE. W przypadku niezgodności z producentem zmian w urządzeniu, traci ważność powyższa deklaracja.

## **РУС** СВИДЕТЕЛЬСТВО ЕС О СООТВЕТСТВИИ

Нижеподписавшийся seliger® GmbH · Kuthmühleweg 6 · D-78050 VS · Villingen удостоверяет, что, покидая наше производство, оборудование, обозначенное ниже, соответствует утвержденным принципам ЕС, стандартам ЕС о безопасности и специализированным стандартам на оборудование. Это свидетельство становится недействительным, если оборудование было изменено без согласования с нами.

Bezeichnung des Gerätes: **Power LED Strahler, Set**

Description of the units: **Power LED spotlight, set**

Désignation du matériel: **Projecteur à Power LED, set**

Descrizione dei prodotti: **Set di Faretti Power LED**

Descripción de la mercancía: **Set foco Power LED**

Benaming van het apparaat: **Power LED strahler, set**

Nazwa urządzenia: **reflektor Power LED, komplet**

Описание оборудования: **Power LED лампы, комплект подсветки**

Type:	Art.-Nr.:
Type:	Art. No.:
Type:	Référence:
Tipo:	Art.:
Tipo:	Art. No.:
Type:	Art.nr.:
Type:	Nr artykułu:
Typ: <b>AQUASPOT 100</b>	Nr artykułu: <b>40621</b>
Tam: <b>POWER LED</b>	Artykuł: <b>40621</b>

EU-Richtlinien:

EU directives:

Directives européennes :

Directive UE:

Normative UE:

EU-richtlijnen:

Dyrektiwu unijne:

Требования ЕС:

**2006/95/EG**  
**2004/108/EG**  
**93/68/EG**

Harmonisierte EN:

**EN 60598-1**  
**EN 60598-2-7**  
**EN 60598-2-18**  
**EN 61558-1**  
**EN 61558-2-6**

Anbringungsjahr der CE-Kennzeichnung:

Year of CE marking:

Année d'apposition du marquage CE :

Anno di applicazione della certificazione CE:

Colocación del distintivo CE:

Instalatiejaar van de CE-aanduiding:

Nodanie CE:

Год маркировки:

**2011**

Villingen, den 01.01.2011  
Villingen, 01.01.2011  
Fait à Villingen, le 01.01.2011  
Villingen, 01.01.2011  
Villingen, 01.01.2011  
Villingen, 01-01-2011  
Villingen, 01.01.2011  
Villingen, 01.01.2011

Der Bevollmächtigte  
Authorised representative  
Le mandataire  
Persona delegata  
La persona autorizada  
De gevolmachtigde  
Pretmocsnik  
Уполномоченный представитель

  
**Roland Seliger**  
Manager



**GARANTIEKARTE · WARRANTY CARD · CARTE DE GARANTIE · CERTIFICATO DI GARANZIA**

---

Garantie 24 Monate ab Verkaufsdatum (Nur mit gültigem Verkaufsbeleg)

Warranty 24 months after the date of purchase (only valid on presentation of the invoice)

Garantie 24 mois à compter de la date d'achat (valable seulement sur présentation du bon d'achat)

Garanzia 24 mesi a partire dalla data di acquisto (valido solo con ricevuta di acquisto)

---

Name · Name · Nom · Nome

---

---

---

Adresse · Address · Adresse · Indirizzo

---

---

Telefon · Telephon · Téléphone · Telefono

---

---

---

Fehlerbeschreibung · Fault description · Description des défauts · Difetto

---

---

Kaufdatum · Purchase date · Date d'achat · Data di acquisto

---

---

Händler · Retailer · Revendeur · Negozio specializzato

---

---

Datum · Date · Date · Data

---

---

Unterschrift · Signature · Signature · Firma

**GARANTIEKAART · GARANTI FORMULAR · GARANTIEKARTE · KARTA GWARANCYJNA · ГАРАНТИЙНЫЙ ТАЛОН**

Garantía 24 meses a contar de la fecha de compra (sólo válida con recibo de compra)

Garantietermijn: 24 maanden na de aankoopdatum (alleen geldig na overleg van de aankoopnota, bewaar deze dus goed)

24 miesiące od daty zakupu (tylko z ważnym dowodem zakupu)

Гарантийный ремонт проводится в течение 24 месяцев со дня продажи

Nombre · Naam · Nazwisko · Имя

Dirección · Adres · Adres · Адрес

Teléfono · Telefoon · Telefon · Телефон

Defecto · Reden van de klacht · Opis usterki · Причина обращения

Fecha de compra · Aankoopdatum · Data zakupu · Дата приобретения

Tienda · Leverancier/dealer · Sprzedawca · Дилер

Fecha · Datum · Data · Дата

Firma · Handtekening · Podpis · Подпись