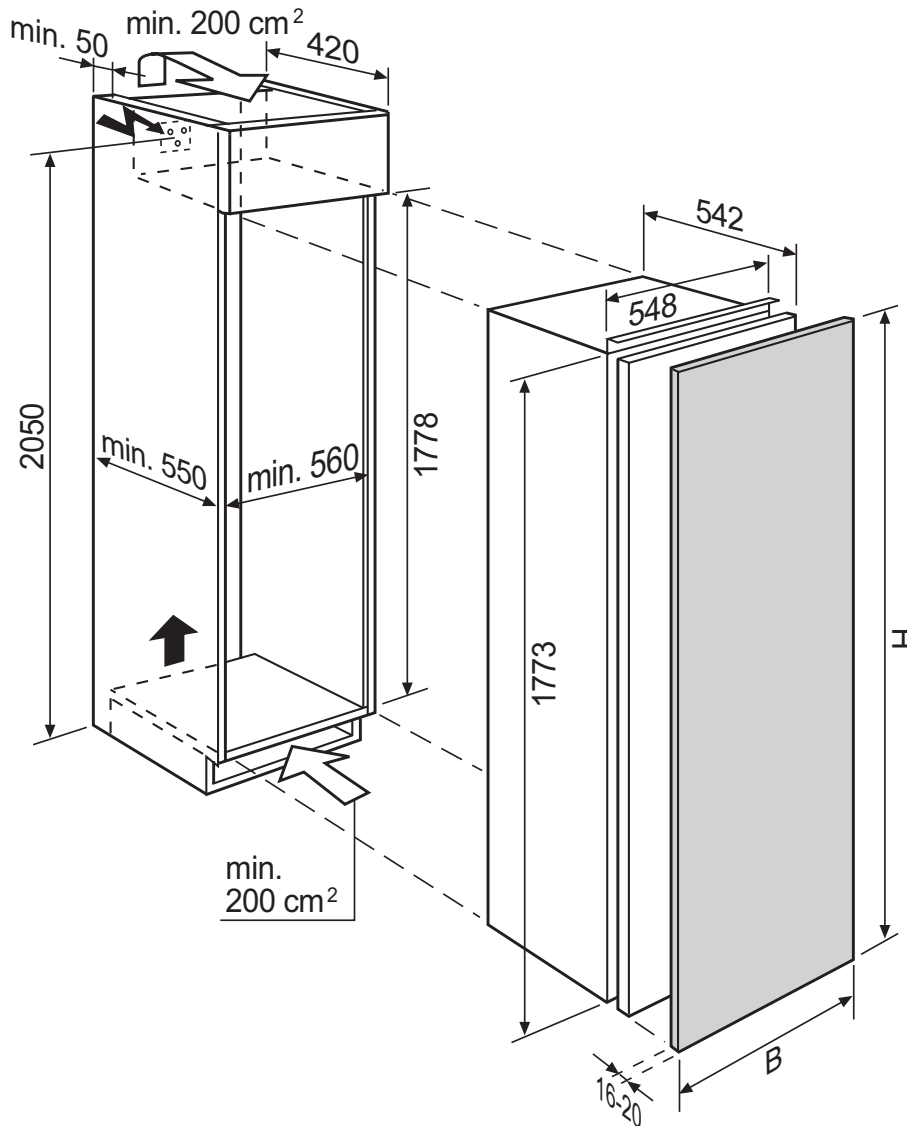


IK 2805 Z

Voll integrierter Kühlschrank 60 cm Euro

Réfrigérateur totalement intégré 60 cm Euro

Frigorifero completamente integrato 60 cm Euro



- Möbelfront auf Gerätetür verschraubt
- max. zulässiges Gewicht der Möbelfronten pro Tür: 17,5 kg
- H und B gemäss Möbelprogramm
- Lüftung: Es ist zu beachten, dass nur die Öffnung **innerhalb der Apparatebreite** (oben und unten) wirksam ist. Eine Schattenfuge, auch über mehrere Elemente, ist **ungenügend**.
- Türöffnungswinkel: 100°

- Panneau frontal vissé sur la porte de l'appareil
- Poids max. admissible des panneaux frontaux par porte: 17,5 kg
- H et L selon programme de meubles
- Aération: Notez que seul l'ouverture **dans la largeur de l'appareil** (en haut et en bas) est efficace. Une fente, même sur plusieurs éléments, **ne suffit pas**.
- Angle d'ouverture de porte 100°

- Frontale avvitato sulla porta dell'apparecchio
- Peso mass. ammissibile dei frontali (ogni porta): 17,5 kg
- A e L secondo programma di mobili
- Aerazione: osservate che solo l'apertura **nella larghezza dell'apparecchio** (in alto e in fondo) è efficace. Una fessura, anche in più d'un elemento, **non è sufficiente**.
- Angolo d'apertura porta 100°



Thinking of you
Electrolux

01 2012