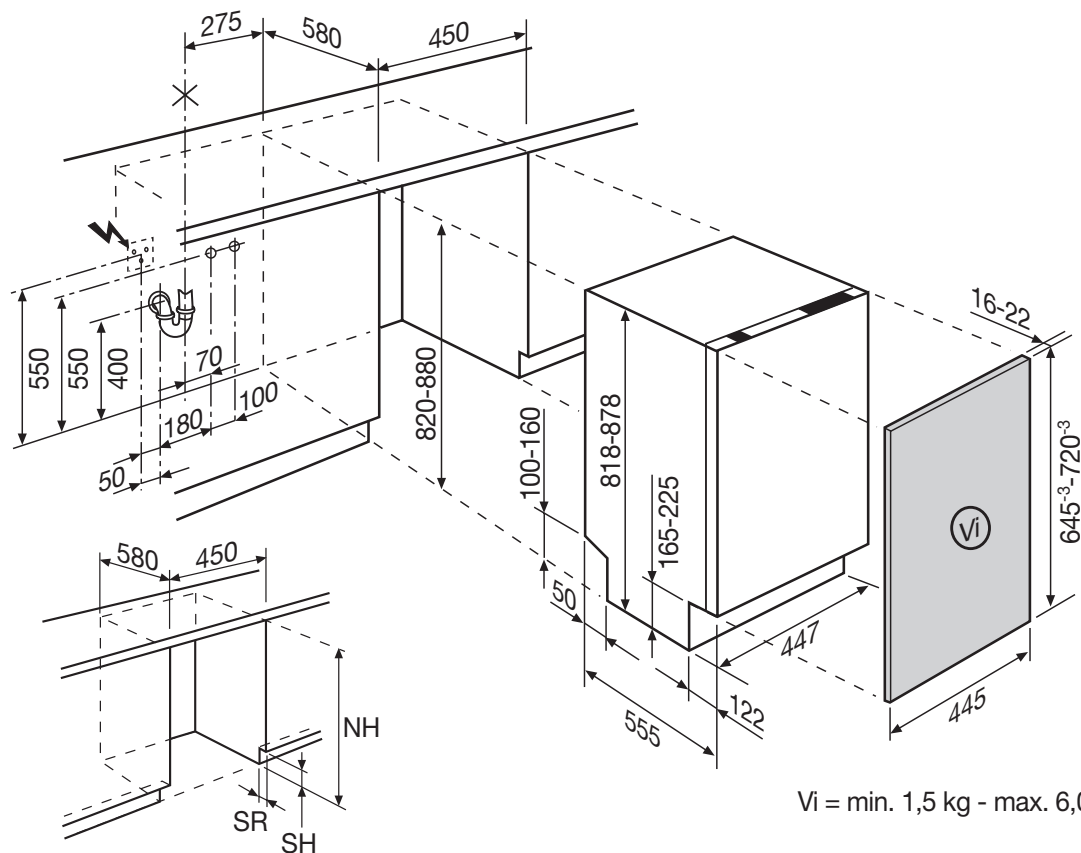


GA 45 GLV/SLV

Vollintegrierbarer Geschirrspüler
Lave-vaisselle intégration totale
Lavastoviglia integrabile totalmente

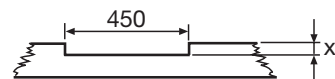


Vi = min. 1,5 kg - max. 6,0 kg

NH (mm)	SH (mm)													
	100	110	120	130	140	150	160	170	180	190	200	210	220	230
880														
870														
860														
850														
840														
830														
820														

NH = Nischenhöhe/Hauteur de la niche/Altezza della nicchia
SH = Sockelhöhe/Hauteur de socle/Altezza dello zoccolo
SR = Sockelrücksprung/Rentrée de socle/Rientro dello zoccolo

Sockelrücksprung/Rentrée de socle/Rientro dello zoccolo (SR) < 30 mm
= Sockelausschnitt/Découpe de socle/Ritaglio zoccolo 5 mm



x = Sockelausschnittmass (mm)
Dim. découpe de socle (mm)
Dim. ritaglio zoccolo (mm)

Kabel-Schlauchlängen
Longueur du câble et des tuyaux
Lunghezza del cavo e tubi

Länge ab Geräteseitenwand (cm)
Longueur à partir du côté de l'appareil (cm)
Lunghezza a partire del apparecchio (cm)

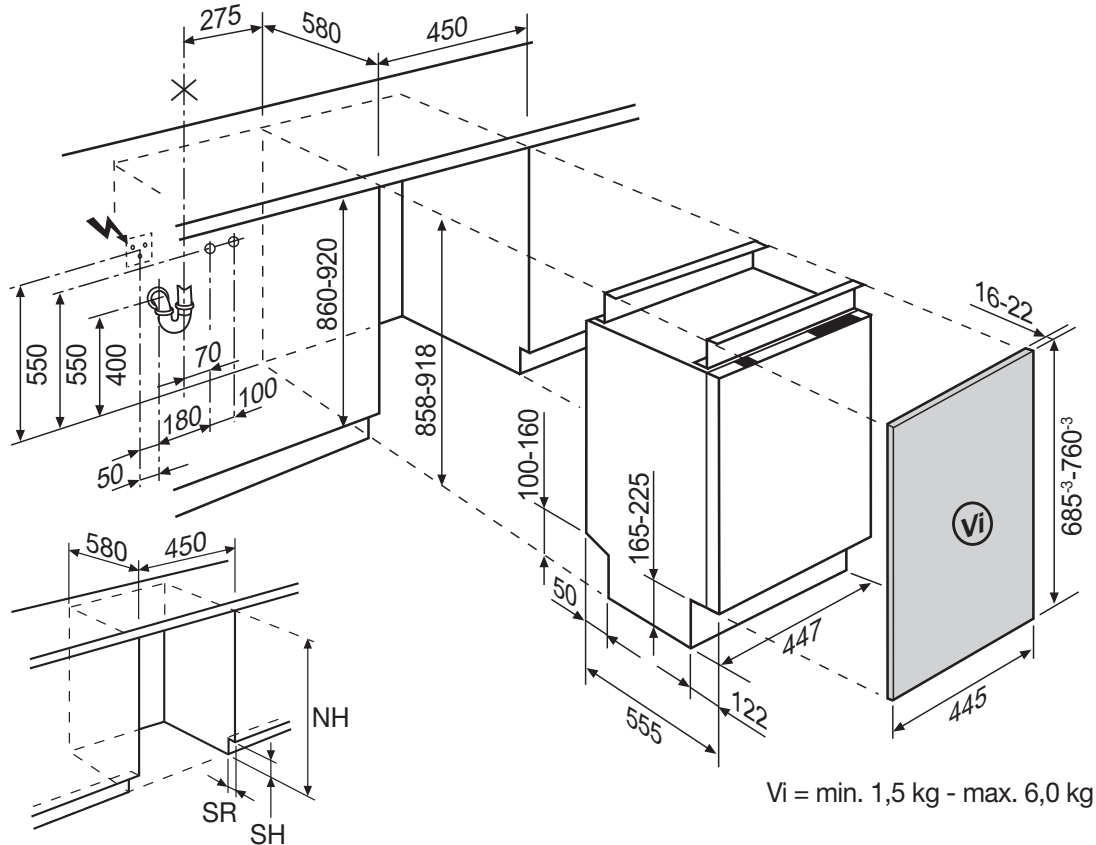
	links/gauche/sinistra		rechts/droite/destra	
	links/gauche/sinistra	rechts/droite/destra	links/gauche/sinistra	rechts/droite/destra
Zulaufschlauch/Tuyau d'arrivée/Tubo di carico	180	130	130	180
Ablaufschlauch/Tuyau d'écoulement/Tubo di scarico	130	180	180	130
Netzkabel/Câble électrique/Cavo elettrico	130	100	100	130

GA 45 GLV/SLV + GA ES45-36

Vollintegrierbarer Geschirrspüler

Lave-vaisselle intégration totale

Lavastoviglia integrabile totalmente



NH (mm)	SH (mm)													
	100	110	120	130	140	150	160	170	180	190	200	210	220	230
920														
910														
900														
890														
880														
870														
860														

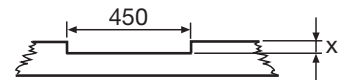
NH = Nischenhöhe/Hauteur de la niche/Altezza della nicchia

SH = Sockelhöhe/Hauteur de socle/Altezza dello zoccolo

SR = Sockelrücksprung/Rentrée de socle/Rientro dello zoccolo

Sockelrücksprung/Rentrée de socle/Rientro dello zoccolo (SR) < 30 mm

= Sockelausschnitt/Découpe de socle/Ritaglio zoccolo 5 mm



x = Sockelausschnittmass (mm)

Dim. découpe de socle (mm)

Dim. ritaglio zoccolo (mm)

Kabel-Schlauchlängen
Longueur du câble et des tuyaux
Lunghezza del cavo e tubi

Länge ab Geräteseitenwand (cm)
Longueur à partir du côté de l'appareil (cm)
Lunghezza a partire del apparecchio (cm)

	links/gauche/sinistra	rechts/droite/destra
Zulaufschlauch/Tuyau d'arrivée/Tubo di carico	180	130
Ablaufschlauch/Tuyau d'écoulement/Tubo di scarico	130	180
Netzkabel/Câble électrique/Cavo elettrico	130	100



Thinking of you
Electrolux

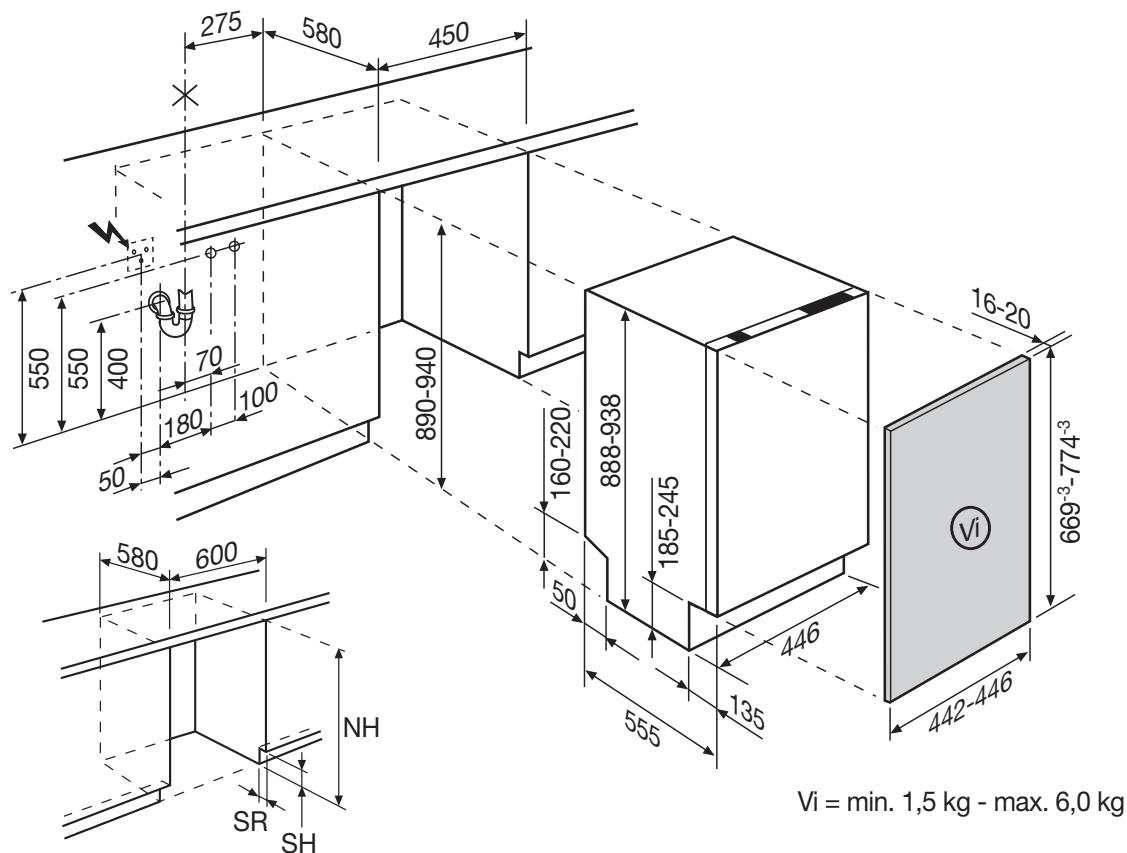
01 2012

GA 45 GLV + FitsAll

Vollintegrierbarer Geschirrspüler

Lave-vaisselle intégration totale

Lavastoviglia integrabile totalmente



Vi = min. 1,5 kg - max. 6,0 kg

NH (mm)	SH (mm)																	
	80	90	100	110	120	130	140	150	160	170	180	190	200	210	220	230	240	
940																		
930																		
920																		
910																		
900																		
890																		

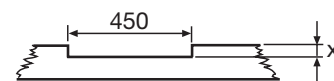
NH = Nischenhöhe/Hauteur de la niche/Altezza della nicchia

SH = Sockelhöhe/Hauteur de socle/Altezza dello zoccolo

SR = Sockelrücksprung/Rentrée de socle/Rientro dello zoccolo

Sockelrücksprung/Rentrée de socle/Rientro dello zoccolo (SR) < 30 mm

= Sockelausschnitt/Découpe de socle/Ritaglio zoccolo 5 mm



x = Sockelausschnittmass (mm)

Dim. découpe de socle (mm)

Dim. ritaglio zoccolo (mm)

Kabel-Schlauchlängen

Longueur du câble et des tuyaux

Lunghezza del cavo e tubi

Länge ab Geräteseitenwand (cm)

Longueur à partir du côté de l'appareil (cm)

Lunghezza a partire del apparecchio (cm)

	links/gauche/sinistra	rechts/droite/destra
	Zulaufschlauch/Tuyau d'arrivée/Tubo di carico	180
Ablaufschlauch/Tuyau d'écoulement/Tubo di scarico	130	180
Netzkabel/Câble électrique/Cavo elettrico	130	100



Thinking of you
Electrolux

01 2012