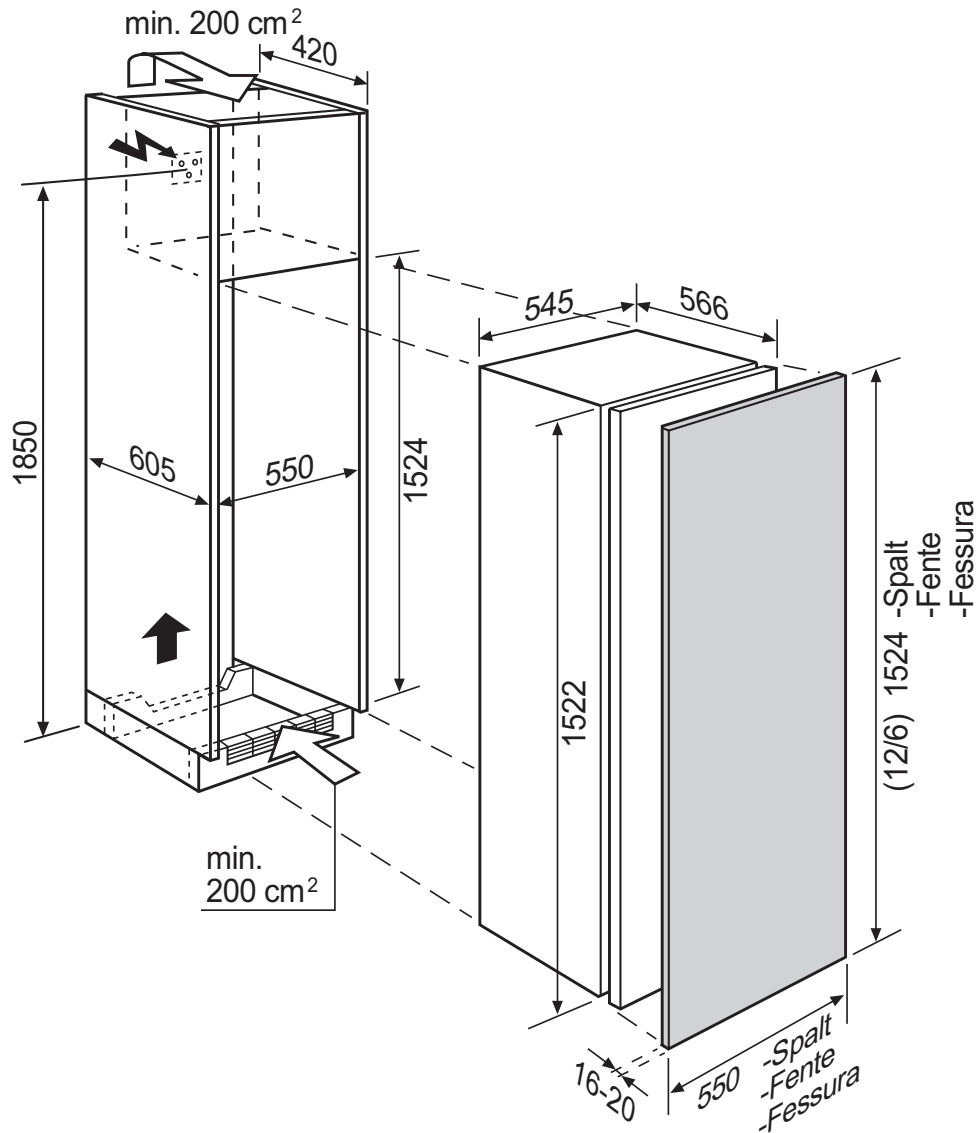


## IK 257 Z

Kühl-/Gefrierkombination voll integriert 55 cm SMS

Réfrigérateur/congélateur totalement intégré 55 cm SMS

Frigo/congelatore completamente integrato 55 cm SMS



- Möbelfronten auf Gerätetüren verschraubt
- max. zulässiges Gewicht der Möbelfronten pro Tür: 17,5 kg
- Lüftung: Es ist zu beachten, dass nur die Öffnung **innerhalb der Apparatebreite** (oben und unten) wirksam ist. Eine Schattenfuge, auch über mehrere Elemente, ist **ungenügend**.
- Spalt/Rücksprung: Richtmass S = 3–5 mm
- Türöffnungswinkel: 100°

- Panneaux frontaux vissés sur les portes de l'appareil
- Poids max. admissible des panneaux frontaux par porte : 17,5 kg
- Aération: Notez que seul l'ouverture **dans la largeur de l'appareil** (en haut et en bas) est efficace. Une fente, même sur plusieurs éléments, **ne suffit pas**.
- Fente/rentree: dimension indiquée F = 3–5 mm
- Angle d'ouverture de porte 100°

- Frontali avvitati sulle porte dell'apparecchio
- Peso mass. ammissibile dei frontali (ogni porta): 17,5 kg
- Aerazione: osservate che solo l'apertura **nella larghezza dell'apparecchio** (in alto e in fondo) è efficace. Una fessura, anche in più d'un elemento, **non è sufficiente**.
- Fessura/rientro: dimensione indicata F = 3–5 mm
- Angolo d'apertura porta 100°