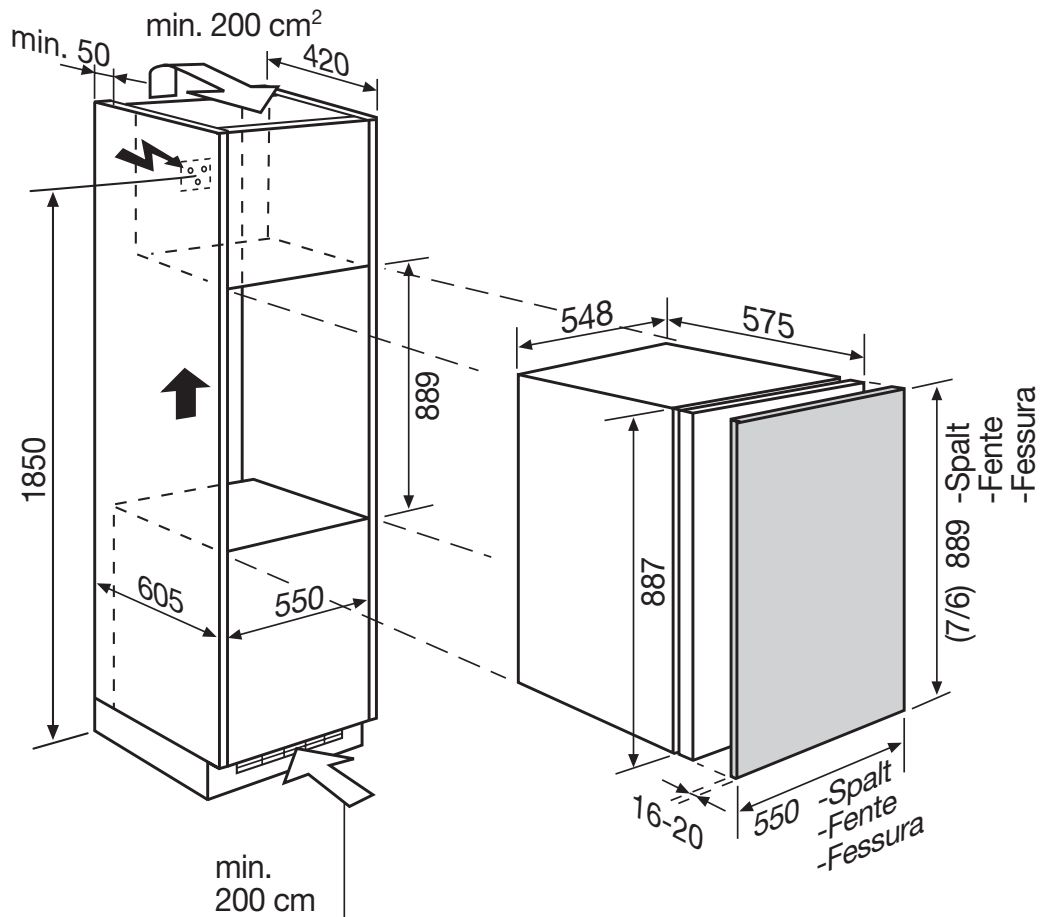


IK 159

Voll integrierter Kühlschrank 55 cm SMS

Réfrigérateur totalement intégré 55 cm SMS

Frigorifero completamente integrato 55 cm SMS



- Möbelfront auf Gerätetüre verschraubt
- max. zulässiges Gewicht der Möbelfront: 17,5 kg
- Lüftung: Es ist zu beachten, dass nur die Öffnung **innerhalb der Apparatebreite** (oben und unten) wirksam ist. Eine Schattenfuge, auch über mehrere Elemente, ist **ungenügend**.
- Spalt/Rücksprung: Richtmass S = 3–5 mm
- Türöffnungswinkel: 105°

- Panneau frontal vissé sur la porte de l'appareil
- Poids max. admissible du panneau frontal: 17,5 kg
- Aération: Notez que seul l'ouverture **dans la largeur de l'appareil** (en haut et en bas) est efficace. Une fente, même sur plusieurs éléments, **ne suffit pas**.
- Fente/rentree: dimension indiquée F = 3–5 mm
- Angle d'ouverture de porte 105°

- Frontale avvitato sulla porta dell'apparecchio
- Peso mass. ammissibile del frontale: 17,5 kg
- Aerazione: osservate che solo l'apertura **nella larghezza dell'apparecchio** (in alto e in fondo) è efficace. Una fessura, anche in più d'un elemento, **non è sufficiente**.
- Fessura/rientro: dimensione indicata F = 3–5 mm
- Angolo d'apertura porta 105°



Thinking of you
Electrolux

01 2012