

Technisches Datenblatt

Hauptkategorie SKYLIGHT



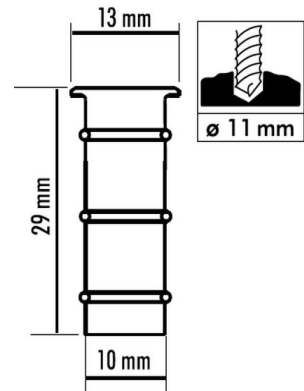
Artikelnummer Seliger **44910**
 Bezeichnung Artikel **SKYLIGHT NANO 100 WARMWEIß**

(Verwendung nur zusammen mit Basismodul und Steuerelektronik möglich)

A Technische Daten

Stand vom: 06.07.2013

	Verbrauch	Leistung	Beleuchtung	AC / DC
1.	Volt	3 V		DC
2.	Watt	0,3		
3.	Lumen		5-6	
4.	Lux			
5.	Kelvin		3000k-3250K	



B Technische Ausstattung

1.	TYP Leuchtmittel		Cree	
2.	Anschluss	Gehäuse	IP68	
3.	Kabelmaterial	empf.	Basismodul	PUR 2 * 0,25 ²
4.	Gehäusematerial		Edelstahl	V4A

C Sicherheitsausstattung

1.	Garantie		5 Jahre	
2.	TÜV / GS		Nein	
3.	UL		Nein	
4.	Andere		Nein	

Abbildung



D Umweltauforderungen

1.	ROHS		Nein	
2.	Andere		Nein	

E Verpackung

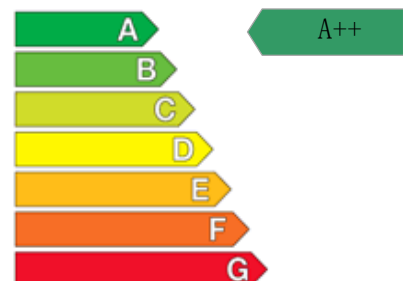
1.	Verpackung per Stück		4-Farb Karton (Blister)	
2.	Verpackung per Verpackungseinheit		Karton weiß	
3.	Inhalt Verpackungseinheit		10	

	L1 / cm	L2 / cm	L3 / cm	V1 / m ³	
4.	Abmessung Verpackung per Stück	10,5	6,5	1	0,00006825

	L1 / cm	L2 / cm	L3 / cm	V1 / m ³	
5.	Abmessung Verpackung VE	13	9,5	8	0,000988

	Kilogramm	
6.	Gewicht Artikel exklusiv Verpackung	0,0085 Kg
7.	Gewicht Artikel inklusive Verpackung	0,012 Kg
8.	Gewicht Verpackungseinheit inklusive Verpackung	0,155 Kg

Energieeffizienzklasse



F Lieferumfang (Genaue Beschreibung)

1.		Leuchteinheit	
----	--	---------------	--

G Zolltarifnummer

1.	Zolltarifnummer	94054099900	
----	-----------------	-------------	--