

# Technisches Datenblatt

Hauptkategorie SKYLIGHT



Artikelnummer Seliger

44920

Bezeichnung Artikel

SKYLIGHT NANO 200 WARMWEIß

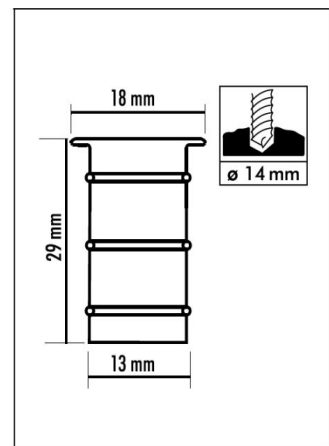
(Verwendung nur zusammen mit Basismodul und Steuerelektronik möglich)

## A Technische Daten

Stand vom:

06.07.2013

	Verbrauch	Leistung	Beleuchtung	AC / DC
1.	Volt	3 V		DC
2.	Watt		0,3	
3.	Lumen		6 - 7	
4.	Lux			
5.	Kelvin		3000k-3250k	



## B Technische Ausstattung

1.	TYP Leuchtmittel			Cree	
2.	Anschluss	Gehäuse		IP68	
3.	Kabelmaterial	empf.	Basismodul	PUR	2 * 0,25 <sup>2</sup>
4.	Gehäusematerial			Edelstahl	V4A

## C Sicherheitsausstattung

1.	Garantie			5 Jahre	
2.	TÜV / GS			Nein	
3.	UL			Nein	
4.	Andere			Nein	

## D Umweltauforderungen

1.	ROHS			Nein	
2.	Andere			Nein	

## E Verpackung

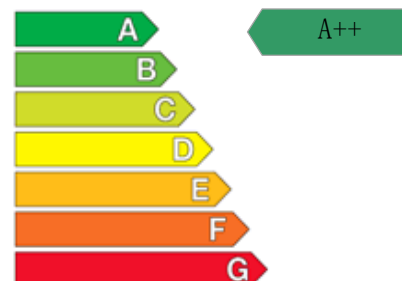
1.	Verpackung per Stück			4-Farb Karton (Blister)	
2.	Verpackung per Verpackungseinheit			Karton weiß	
3.	Inhalt Verpackungseinheit			10	

	L1 / cm	L2 / cm	L3 / cm	V1 / m <sup>3</sup>	
4.	Abmessung Verpackung per Stück	10,5	6,5	2	0,0001365

	L1 / cm	L2 / cm	L3 / cm	V1 / m <sup>3</sup>	
5.	Abmessung Verpackung VE	13	9,5	8	0,000988

	Kilogramm	
6.	Gewicht Artikel exklusiv Verpackung	0,015 Kg
7.	Gewicht Artikel inklusive Verpackung	0,02 kg
8.	Gewicht Verpackungseinheit inklusive Verpackung	0,230 kg

## Energieeffizienzklasse



## F Lieferumfang (Genaue Beschreibung)

1.			Leuchteinheit	
----	--	--	---------------	--

## G Zolltarifnummer

1.	Zolltarifnummer	94054099900		
----	-----------------	-------------	--	--